

Soothe

WiFi Light & Sound



maxi-cosi.com



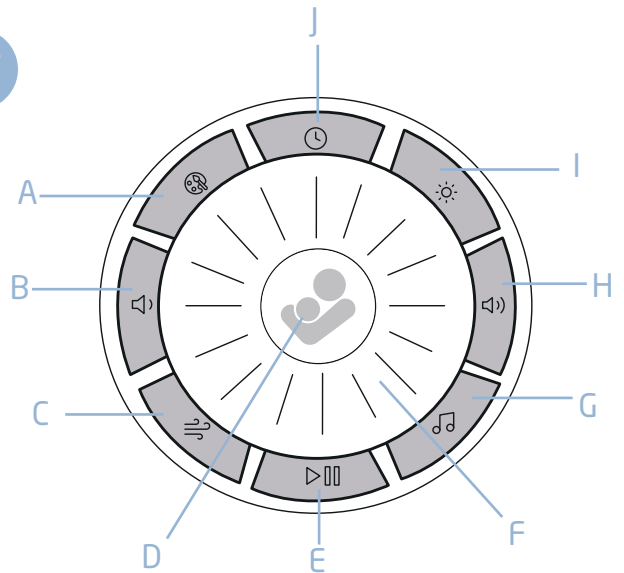
1



2



3



EN · Read all instructions BEFORE assembly and USE of product. KEEP INSTRUCTIONS FOR FUTURE USE.
PT · Leia todas as instruções ANTES da montagem e UTILIZARE o produto. GUARDE AS INSTRUÇÕES PARA USO FUTURO.
ES · Lee todas las instrucciones ANTES del montaje y USO del producto. CONSERVA LAS INSTRUCCIONES PARA FUTURAS CONSULTAS.
IT · Leggere tutte le istruzioni PRIMA di montare e UTILIZZARE il prodotto. CONSERVARE LE ISTRUZIONI PER USO FUTURO.
DE · Lesen Sie alle Anleitungen VOR der Montage und dem GEBRAUCH des Produkts. BEWAHREN SIE DIE BEDIENUNGSANLEITUNG ZUM SPÄTEREN NACHSCHLAGEN AUF.
NL · Lees alle instructies VOOR het monteren en GEBUIKEN van het product. BEWAAR DE INSTRUCTIES VOOR LATER GEBRUIK.

FR · Veuillez lire toutes les instructions AVANT d'assembler et d'UTILISER le produit. CONSERVEZ LES INSTRUCTIONS POUR VOUS Y RÉFÉRER ULTÉRIEUREMENT.
SV · Läs alla instruktioner INNAN du monterar och använder produkten. SPARA INSTRUKTIONERNA FÖR FRAMTIDA BRUK.
DA · Læs alle vejledningerne FØR monteringen og BRUG af produktet. GEM VEJLEDNINGERNE TIL FREMTIDIG BRUG.
FI · Lue kaikki ohjeet ENNEN tuotteen kokoamista ja KÄYTTÖÄ. SÄILYTÄ OHJEET TULEVAAN KÄYTTÖÄ VÄRTEN.
NO · Les alle instruksjoner FØR monteringen og BRUK av produktet. TA VARE PÅ ANVISNINGENE FOR FRAMTIDIG BRUK.
EL · Διαβάστε όλες τις οδηγίες ΠΡΙΝ από τη συναρμολόγηση και τη ΧΡΗΣΗ του προϊόντος. ΦΥΛΑΞΤΕ ΤΙΣ ΟΔΗΓΙΕΣ ΓΙΑ ΜΕΛΛΟΝΤΙΚΗ ΧΡΗΣΗ.
TR · Ürünü monte etmeden ve KULLANMADAN ÖNCE tüm

talimatları okuyunuz. TALİMATLARI İLERİDE KULLANMAK ÜZERE SAKLAYINIZ.
RU · Прочтите все инструкции ПЕРЕД сборкой и ИСПОЛЬЗОВАНИЕМ устройства. СОХРАНИТЕ ИНСТРУКЦИЮ ДЛЯ БУДУЩЕГО ИСПОЛЬЗОВАНИЯ.
UK · Прочитайте всі інструкції ПЕРЕД складанням і ВИКОРИСТАННЯМ пристрою. ЗБЕРЕЖІТЬ ІНСТРУКЦІЮ ДЛЯ МАЙБУТЬОГО ВИКОРИСТАННЯ.
PL · Przeczytaj wszystkie instrukcje PRZED montażem i UŻYCIEM produktu. ZACHOWAJ INSTRUKCJĘ NA PRZYSZŁOŚĆ.
HR · Pročitajte sve upute PRIJE sklapanja i UPOTREBE proizvoda. SACHUVAJTE UPUTE ZA BUDUĆU UPOTREBU.
SK · Prečítajte si všetky pokyny PRÉD montážou a POUŽÍVANÍM produktu. USCHOVAJTE SI TENTO NÁVOD.
BG · Прочетете инструкциите ПРЕДИ монтажа и ИЗПОЛЗВАНЕТО на продукта. ЗАПАЗЕТЕ ТЕЗИ УКАЗАНИЯ ЗА БЪДЕЩА СПРАВКА.
HU · Olvassa el az összes utasítást a termék összeszerelésé


és HASZNÁLATA ELŐTT. ŐRIZZE MEG AZ UTASÍTÁST KÉSŐBBI HASZNÁLATRA.
SL · PRED montažo in UPORABO izdelka preberite vsa navodila. NAVODILO SHRANITE ZA PRIHODNJO UPORABO.
ET · Enne ENNE kokkupanekut ja KASUTAMIST lugege läbi kõik juhised. HOIDKE JUHISED EDASPIDISEKS ALLES.
CS · PŘED montáží a POUŽITÍM výrobku si přečtěte všechny pokyny. USCHOVEJTE TENTO NÁVOD PRO DALŠÍ POUŽITÍ.
RO · Citiți toate instrucțiunile ÎNAINTE de montaj și UTILIZAREA produsului. PĂSTRĂȚI INSTRUCȚIUNILE PENTRU CONSULTĂRI ULTERIOARE.
HE · לפני הרכבת המוצר והשימוש בו, יש לקרוא את כל ההוראות. יש לשמור את ההוראות לשימוש בעתיד.
AR · اقرأ كافة التعليمات قبل تجميع واستخدام المنتج. احتفظ بالتعليمات للاستخدام في المستقبل.

EN **Maxi-Cosi Connected Home**
Getting Started
 Download the Maxi-Cosi Connected Home app by searching for Maxi-Cosi in the app store.

In the box
 1. 1x USB-A Adapter / 5V DC 1.5A
 2. 1x USB-C Cable (1.5 m)
 3. Soothe WiFi Light & Sound

Features
 A. Light Color Selection
 B. Volume Down (hold for fast)
 C. Next Soothing Sound
 D. Power On/Off (Hold 5 seconds for pairing mode)
 E. Pause/Play
 F. Wheel - Brightness up/down
 G. Next Lullaby
 H. Volume Up (hold for fast)
 I. White Light Color Temperature (hold to turn light off without stopping music playback)
 J. Sleep Timer

Setup
 1. Plug in the device using the included USB adapter and cable.
 2. When ready to pair, the light will flash and is ready to setup in APP. To enter pairing mode, press and release the center power button once to turn it on, then hold on the same button for 5 seconds until the light starts to flash.
 3. On your mobile device, follow the step-by-step instructions in the Maxi-Cosi Connected Home app for setup.
 4. Once paired, the Soothe WiFi Light & Sound will glow warm white.
 5. Explore the features and functionality within the Maxi-Cosi Connected Home App.
Requirements
 • 2.4 GHz WiFi connection (this product doesn't support 5 GHz WiFi connection)
 • iOS 10.0 or later. Compatible with Iphone and Ipad
 • Android 5.0 or later. Compatible with 64-bit Android devices
 • Not compatible with Amazon Fire OS or Chrome OS
To Reset Device
 Enter pairing mode, press and hold the center power button for 5 seconds until it begins to flash.
Cleaning
 Clean product with a slightly damp cloth or with an anti-static cloth. ALWAYS unplug from electrical outlet before cleaning.

NEVER USE cleaning agents or abrasive solvents. **DO NOT** clean any part of the product with thinners or other solvents and chemicals - this may cause permanent damage to the product which is not covered by the warranty.
Disposal
 • Keep product away from hot, humid areas or strong sunlight, and do not let it get wet.
 • **THE USER SHOULD NOT ATTEMPT TO SERVICE OR REPAIR THE Soothe WiFi Light & Sound. ALL SERVICING SHOULD BE REFERRED TO CONSUMER CARE.**
 • At the end of the product life cycle, you should not dispose of this product with normal household waste. Take this product to a collection point for the recycling of electrical and electronic equipment.
 • Some of the product materials can be reused if you take them to a recycling point. By reusing some parts or raw materials from used products you make an important contribution to the protection of the environment. Please contact your recycling center in case you need more information on the collection points in your area.
Recycling
 This symbol means that this product shall not be disposed of with normal household waste (2012/19/EU). Follow your country's rules for the separate collection of electrical and electronic products.

Correct disposal helps prevent negative consequences for the environment and human health.
IMPORTANT SAFETY INSTRUCTIONS
 • **POWER CORD PROTECTION:** The power supply cord should be routed so that it is not likely to be walked on or pinched by items placed upon or against it. Pay particular attention to the cord at the plug, convenience receptacle, and at the point it exits from the Soothe Light & Sound.
 • The product contains small parts, take care when unpacking and assembling the product.
 • Never operate this product if it has a damaged cord or plug, if it is not working properly, if it has been dropped or damaged, or dropped into water. Return the furnishing to a service center examination and repair.
 • Cords present a potential strangulation hazard. Keep cords out of reach of children: 90 cm.
Caution
 1. This device is designed for indoor use only. Do not use in wet locations, directly exposed to water or outdoors.
 2. The units should not be exposed to liquids or moisture.
 3. The device should be situated away from heat sources such as radiators, heat registers, stoves, or other appliances that produce heat. Also keep these components out of direct sunlight.
 4. This product is not a toy and should be kept out of children's reach.

WARNING

1. Check if the voltage indicated on the adapter corresponds to the local main voltage before you connect the device.
2. Only use the adapter supplied with the product.
3. Do not modify or cut off any part of the adapter or its cord. This may cause a hazardous situation.
4. Keep the packing material (plastic bags, card board, etc.) out of reach of children, as these are not toys.
5. To prevent electric shock, do not open the body of the Soothe WiFi Light & Sound.
6. Remove the power cord before cleaning the product.
7. The light source of this luminaire is not replaceable; when the light source reaches its end of life the whole luminaire shall be replaced.
8. The external flexible cable or cord of this luminaire cannot be replaced; if the cord is damaged, the luminaire shall be destroyed.

Declaration of Compliance with standards

Hereby, Maxi-Cosi declares that the Soothe WiFi Light & Sound is in compliance with RED 2014/53/EU. The full text of the EU DOC is available at the following internet address:< maxi-cosi.com >

Electromagnetic field

This Maxi-Cosi Soothe WiFi Light & Sound complies with all applicable standard and regulations regarding exposure to electromagnetic fields.



RF parameter:

Frequency band: 2402~2480MHz
Maximum output power: 17.79 dBm

Disclaimer

To protect your legal rights, please read the instruction, disclaimers, important notice and safety items provided with this product before using this product to understand your legal rights, responsibilities and safety precautions. Otherwise, it may bring you property damage, personal safety hazards or accidents. Maxi-Cosi reserves the right to update this document. Please ensure to operate this product in accordance with the instructions and safety instructions.

Energy Efficiency statement

This product contains a light source of energy efficiency class<F>

Warranty

Dorel Juvenile Group will replace or repair (at our option) your unit free of charge from 24 months from the date of purchase if the unit is defective in workmanship or materials, when used in normal conditions and in accordance with our user manual. Contact Consumer Care within 24 months of purchase from an authorized retailer.



Maxi-Cosi Connected Home

Instruções iniciais

Descarregue a aplicação Maxi-Cosi Connected Home pesquisando por Maxi-Cosi na App Store.



Na embalagem

1. 1 adaptador USB-A / 5V CC 1,5 A
2. 1 cabo USB-C (1,5 m)
3. Soothe WiFi Light & Sound



Características

- A. Seleção das cores da luz
- B. Baixar volume (manter pressionado para rápido)
- C. Novo som relaxante
- D. Ligar/Desligar (manter pressionado 5 segundos para o modo de emparelhamento)
- E. Pausa/Reprodução
- F. Brilho da roda para cima/para baixo
- G. Canção de embalar seguinte
- H. Aumentar volume (manter pressionado para rápido)
- I. Temperatura da cor da luz branca (manter pressionado para desligar a luz sem parar a reprodução da música)
- J. Temporizador de sono

Configuração

1. Ligue o dispositivo à tomada utilizando o adaptador USB e o cabo incluídos.
2. Quando estiver pronto para emparelhar, a luz piscará e estará pronta para ser configurada no APP. Para entrar no modo de emparelhamento, pressione e solte o botão liga / desliga central uma vez para ligá-lo, então segure o mesmo botão por 5 segundos até que a luz comece a piscar.
3. No seu dispositivo móvel, siga as instruções passo a passo na aplicação Maxi-Cosi Connected Home para a configuração.
4. Uma vez emparelhada, o Soothe WiFi Light & Sound acenderá em branco quente.
5. Explore os recursos e as funcionalidades da aplicação Maxi-Cosi Connected Home.

Requisitos

- Ligação WiFi de 2,4 GHz (este produto não é compatível com uma ligação WiFi de 5 GHz)
- iOS 10.0 ou posterior. Compatível com Iphone e iPad
- Android 5.0 ou posterior. Compatível com dispositivos Android de 64 bit
- Não compatível com o sistema operativo Amazon Fire ou Chrome

Para reiniciar o dispositivo

Entre no modo de emparelhamento, mantenha premido o botão de alimentação central durante 5 segundos até começar a piscar.

Limpeza

Limpe o produto com um pano ligeiramente humedecido ou com um pano antiestático. Desligue SEMPRE da tomada elétrica antes da limpeza. **NUNCA UTILIZE** agentes de limpeza ou solventes abrasivos. **NÃO** limpe nenhuma parte do produto com diluentes ou outros solventes e substâncias químicas porque podem causar danos permanentes no produto que não estão cobertos pela garantia.

Eliminação

- Mantenha o produto afastado de áreas quentes, húmidas ou com luz solar intensa, e não deixe que se molhe.
- O UTILIZADOR NÃO DEVE TENTAR REPARAR o Soothe WiFi Light & Sound.

TODAS AS REPARAÇÕES DEVEM SER DIRECIONADAS PARA O SERVIÇO DE APOIO AO CLIENTE.

- No final do ciclo de vida do produto, não deve deitar fora este produto juntamente com o lixo doméstico normal. Entregue este produto num ponto de recolha para reciclagem de equipamentos elétricos e eletrónicos.
- Alguns dos materiais do produto podem ser reciclados se os entregar num ponto de reciclagem. Ao reutilizar algumas peças ou matérias-primas de produtos usados, está a contribuir de forma importante para a proteção do meio ambiente. Contacte o seu centro de reciclagem caso precise de mais informações sobre os pontos de recolha na sua zona.

Reciclagem

Este símbolo significa que este produto não deve ser eliminado juntamente com o lixo doméstico normal (2012/19/UE). Siga as regras do seu país para a recolha seletiva de produtos elétricos e eletrónicos. A eliminação correta ajuda a prevenir consequências negativas para o meio ambiente e para a saúde humana.

INSTRUÇÕES DE SEGURANÇA IMPORTANTES

- **PROTEÇÃO DO CABO DE ALIMENTAÇÃO:** O cabo de alimentação deve ser colocado de forma a não ser pisado ou comprimido por itens colocados sobre ou contra ele. Preste atenção especial ao cabo na tomada, receptáculo de conveniência e no ponto em que sai do Soothe Light & Sound.
- O produto contém peças pequenas, tome cuidado ao desmontar e montar o produto.
- Nunca opere este produto se tiver um cabo ou ficha danificado, se não estiver a funcionar corretamente, se tiver caído ao chão, estiver danificado ou tiver caído dentro de água. Entregue o produto num centro de assistência para ser examinado e reparado.
- Os cabos apresentam um risco potencial de estrangulamento. Mantenha os cabos fora do alcance das crianças: 90 cm.

Cuidado

1. Este dispositivo foi concebido apenas para uso dentro de casa. Não utilize em locais húmidos, diretamente expostos à água ou ao ar livre.
2. As unidades não devem ser expostas a líquidos ou humidade.
3. O dispositivo deve ser colocado longe de fontes de calor como aquecedores, saídas de aquecimento central, fornos ou outros aparelhos que produzam calor. Além disso, mantenha os componentes longe da luz solar direta.
4. Este produto não é um brinquedo e deve ser mantido fora do alcance das crianças.

ADVERTÊNCIA

1. Verifique se a voltagem indicada no adaptador corresponde à voltagem da tomada antes de ligar o dispositivo.
2. Use apenas o adaptador fornecido com o produto.
3. Não modifique nem corte nenhuma parte do adaptador ou do respetivo cabo. Isso pode causar uma situação de perigo.
4. Mantenha o material de embalagem (sacos de plástico, papelão, etc.) fora do alcance das crianças, pois não se tratam de brinquedos.
5. Para evitar choques elétricos, não abra o corpo do Soothe WiFi Light & Sound.
6. Remova o cabo de alimentação antes de limpar o produto.
7. A fonte de luz desta luminária não é substituível; quando a fonte de luz chega ao fim da vida útil, toda a luminária deve ser substituída.
8. O cabo ou fio flexível externo desta luminária não pode ser substituído; se o cabo estiver danificado, deve deitar fora a luminária.

Declaração de conformidade com as normas

A Maxi-Cosi declara pela presente que este Maxi-Cosi Glow (Maxi-Cosi Luz sob o Berço Soothe WiFi Light & Sound) está em conformidade com os requisitos essenciais e outras disposições relevantes da Diretiva 2014/53/UE. O texto integral da declaração de conformidade está disponível no seguinte endereço de Internet: < maxi-cosi.com >

Campo eletromagnético

Este Maxi-Cosi Soothe WiFi Light & Sound está em conformidade com todas as normas e regulamentos aplicáveis relativos à exposição a campos eletromagnéticos.



Parâmetro de RF:

Banda de frequência: 2402-2480 MHz
Potência de saída máxima: 17.79 dBm

Isenção de responsabilidade

Para proteger os seus direitos legais, leia as instruções, isenções de responsabilidade, avisos importantes e itens de segurança fornecidos com este produto antes de o utilizar para compreender os seus direitos legais, responsabilidades e precauções de segurança. Caso contrário, pode resultar em danos materiais, riscos para a segurança pessoal ou acidentes. A Maxi-Cosi reserva-se o direito de atualizar este documento. Certifique-se de que opera este produto de acordo com as instruções e avisos de segurança.

Declaração de Eficiência Energética

Este produto contém uma fonte de luz de eficiência energética de classe <F>

Garantia

O Dorel Juvenile Group substituirá ou reparará (conforme a sua escolha) a sua unidade gratuitamente durante um período de 24 meses após a data de compra caso a unidade apresente defeito de fabrico ou nos materiais, e quando utilizada em condições normais e em conformidade com o nosso manual do utilizador. Contacte o Serviço de Apoio ao Cliente nos 24 meses após a compra num revendedor autorizado.



Maxi-Cosi Connected Home

Guía de inicio

Descarga la aplicación Maxi-Cosi Connected Home buscando Maxi-Cosi en la tienda de aplicaciones.



En la caja

1. 1x Adaptador USB-A / 5 V DC 1,5 A
2. 1x Cable USB-C (1,5 m)
3. Soothe WiFi Light & Sound



Características

- A. Selección de luz y color
- B. Bajar el volumen (mantener pulsado para bajarlo más rápido)
- C. Siguiente sonido relajante
- D. Encendido/Apagado (mantener pulsado 5 segundos para modo de conexión)
- E. Pausar/Iniciar
- F. Aumentar/Reducir luminosidad
- G. Siguiente nana
- H. Subir el volumen (mantener pulsado para subirlo más rápido)
- I. Temperatura de color de la luz blanca (mantener pulsado para apagar la luz sin detener la música)
- J. Temporizador de apagado

Configuración

1. Conectar el dispositivo mediante el adaptador USB y el cable incluidos.
2. Cuando esté listo para emparejarse, la luz parpadeará y estará lista para configurar en la APLICACIÓN. Para ingresar al modo de emparejamiento, presione y suelte el botón de encendido central una vez para encenderlo, luego mantenga presionado el mismo botón durante 5 segundos hasta que la luz comience a parpadear.
3. En tu dispositivo móvil, sigue paso a paso las instrucciones de configuración de la aplicación Maxi-Cosi Connected Home.
4. Una vez conectado, se encenderá una luz blanca cálida en el dispositivo Soothe WiFi Light & Sound.
5. Explora las características y funciones de la aplicación Maxi-Cosi Connected Home.

Requisitos

- Conexión wifi de 2,4 GHz (este dispositivo no soporta una conexión wifi de 5 GHz)
- Sistema iOS 10.0 o posterior. Compatible con iPhone y iPad
- Sistema Android 5.0 o posterior. Compatible con dispositivos Android de 64-bits
- No compatible con sistemas operativos Amazon Fire ni Chrome

Reiniciar el dispositivo

Para entrar en el modo de conexión, mantén pulsado el botón central durante 5 segundos hasta que empiece a parpadear.

Limpeza

Limpia el producto con un paño ligeramente humedecido o con un paño antiestático. Desconecta SIEMPRE la toma de corriente antes de limpiarlo. **NUNCA UTILICES** agentes de limpieza o disolventes abrasivos. No limpies ningún elemento del dispositivo con disolventes ni productos químicos similares, ya que podrían provocar daños permanentes al producto que no están cubiertos por la garantía.

Eliminación

- Mantén el producto alejado de zonas calientes, húmedas o de la luz solar intensa, y evita que se moje.
- **EL USUARIO NO DEBE INTENTAR ARREGLAR O REPARAR EL DISPOSITIVO Soothe WiFi Light & Sound.**
- LAS REPARACIONES DEBERÁN SOLICITARSE AL SERVICIO DE ATENCIÓN AL CLIENTE.**
- Al finalizar el ciclo de vida del producto, no lo deseches en con la basura doméstica. Lleva el producto a un punto de reciclaje para aparatos eléctricos y electrodomésticos.
- Algunos de los materiales del producto se pueden reutilizar si los llevas a un punto de reciclaje. Al reutilizar algunas piezas o materias primas de productos usados, contribuyes de manera importante a la protección del medioambiente. Ponte en contacto con tu centro de reciclaje en caso de que necesites más información sobre los puntos de recogida de tu zona.

Reciclaje

Este símbolo significa que este producto no debe desecharse con la basura doméstica corriente (2012/19/UE). Sigue las normativas de tu país para el reciclaje de aparatos eléctricos y electrodomésticos. Una eliminación adecuada ayuda a prevenir consecuencias negativas para el medioambiente y la salud de las personas.

INSTRUCCIONES IMPORTANTES DE SEGURIDAD

- **PROTECCIÓN DEL CABLE DE ALIMENTACIÓN:** El cable de alimentación debe colocarse de manera que no lo pise ni aplaste ningún elemento colocado encima o contra él. Presta especial atención al cable del enchufe, a la toma y al punto en el que sale del dispositivo Soothe Light & Sound
- El producto contiene piezas pequeñas, ten cuidado al desempaquearlo y montarlo.
- Nunca conectes este producto si observas daños en el cable o el enchufe, si no funciona correctamente, si se ha caído o dañado, o en caso de que se haya mojado. Envía el dispositivo al servicio de asistencia para que lo comprueben y reparen.
- Los cables pueden presentar un riesgo potencial de estrangulamiento. Mantén los cables alejados del alcance de los niños: 90 cm.

Cuidado

1. Este dispositivo se ha diseñado únicamente para su uso en interiores. No lo uses en lugares húmedos, expuestos directamente al agua o a la intemperie.
2. Las unidades no deben exponerse a los líquidos ni a la humedad.
3. El dispositivo debe estar ubicado lejos de fuentes de calor como radiadores, rejillas de calefacción, estufas u otros aparatos que produzcan calor. Asimismo, mantén estos componentes alejados de la luz solar directa.
4. Este producto no es un juguete y debe mantenerse lejos del alcance de los niños.

ADVERTENCIA

1. Comprueba que el voltaje indicado en el adaptador corresponde del del voltaje local principal antes de conectar el dispositivo.
2. Utiliza únicamente el adaptador suministrado con el producto.
3. No modifiques ni cortes ninguna de las piezas del adaptador ni su cable. Esto podría provocar una situación de peligro.
4. Mantén el embalaje (bolsas de plástico, caja de cartón, etc.) fuera del alcance de los niños, ya que no se trata de juguetes.
5. Para evitar descargas eléctricas, no abras la carcasa del dispositivo Soothe WiFi Light & Sound.
6. Retira el cable de alimentación antes de limpiar el producto.
7. La fuente luminica de este dispositivo no se puede sustituir; cuando esta llegue al final de su vida útil, se

8. El cable o cordón flexible externo de este dispositivo no se puede sustituir; si el cable está dañado, se deberá desechar la luminaria.

Declaración de conformidad

Cumple con las normas

Maxi-Cosi declara por la presente que este dispositivo Soothe WiFi Light & Sound cumple con los requisitos esenciales y otras disposiciones relevantes de la Directiva 2014/53/UE. El texto completo de la declaración UE de conformidad está disponible en la dirección Internet siguiente: < maxi-cosi.com >

Campo electromagnético

Este dispositivo Maxi-Cosi Soothe WiFi Light & Sound cumple con todos los reglamentos y normativas aplicables relativos a la exposición a campos electromagnéticos.



Parámetros de radiofrecuencia:

Banda de frecuencia: 2402-2480 MHz
Potencia de salida máxima: 17.79 dBm

Exención de responsabilidad

Para proteger tus derechos legales, lee las instrucciones, exención de responsabilidad, información importante y las declaraciones de seguridad incluidas con este producto antes de su uso para conocer tus derechos legales, responsabilidades y precauciones de seguridad. De lo contrario, podría provocar daños materiales, personales o accidentes. Maxi-Cosi se reserva el derecho de modificar este documento. Asegurate de manipular este producto conforme al manual y a las instrucciones de seguridad.

Declaración de eficiencia energética

Este producto contiene una fuente de luz con eficiencia energética de clase <F>

Garantía

Dorel Juvenile Group substituirá o reparará (si así lo deseas) el dispositivo gratuitamente en el plazo de 24 meses a partir de la fecha de compra si alguno de sus materiales o elementos es defectuoso, cuando se usa en condiciones normales y conforme al manual del usuario. Ponte en contacto con el Servicio de atención al cliente del vendedor autorizado en un plazo inferior a 24 meses de la fecha de compra.



Maxi-Cosi Connected Home

Per iniziare

Scaricare la App Maxi-Cosi Connected Home cercando Maxi-Cosi nell'app store.



Nella scatola

1. 1x adattatore USB-A / 5V DC 1,5 A
2. 1x cavo USB-C (1,5 m)
3. Soothe WiFi Light & Sound



Caratteristiche

- A. Selezione Colore Luz
- B. Abbassa Volume (tenere premuto per avanzamento rapido)
- C. Prossimo Suono Rilassante
- D. Accensione/Spegnimento (Tenere premuto 5 secondi per la modalità associazione)
- E. Pausa/Play
- F. Rotella - Luminosità più/meno
- G. Prossima Ninnananna
- H. Alza Volume (tenere premuto per avanzamento rapido)
- I. Temperatura Colore Luz Bianca (tenere premuto per spegnere la luce senza interrompere la riproduzione musicale)
- J. Timer di Spegnimento

Impostazione

1. Collegare il dispositivo alla corrente tramite il cavo e l'adattatore USB inclusi.
2. Quando è pronto per l'associazione, la luce lampeggerà ed è pronto per l'installazione nell'APP. Per accedere alla modalità di associazione, premi e rilascia il pulsante di accensione centrale una volta per accenderlo, quindi tieni premuto lo stesso pulsante per 5 secondi finché la luce non inizia a lampeggiare.
3. Sul vostro dispositivo, seguire le istruzioni dettagliate nella app Maxi-Cosi Connected Home per l'impostazione.
4. Una volta associato il dispositivo, la luce del Soothe WiFi Light & Sound sarà di un colore bianco caldo.
5. Esplorare le caratteristiche e funzionalità all'interno della app Maxi-Cosi Connected Home.

Requisiti

- Connessione WiFi 2.4 GHz (questo prodotto non supporta la connessione WiFi 5 GHz)
- iOS 10.0 o successivi. Compatibile con iPhone e iPad
- Android 5.0 o successivi. Compatibile con dispositivi Android 64-bit
- Non compatibile con Amazon Fire OS o Chrome OS

Per resettare il dispositivo

Entrare in modalità associazione, tenere premuto il pulsante di accensione centrale per 5 secondi, finché inizia a lampeggiare.

Pulizia

Pulire il prodotto con un panno leggermente inumidito o con un panno antistatico. Scollegare SEMPRE il dispositivo dalla presa elettrica prima di pulirlo. **NON USARE MAI** prodotti per la pulizia o solventi abrasivi. **NON** pulire nessuna parte del prodotto con solventi di alcun tipo o prodotti chimici - questo potrebbe causare danni permanenti al prodotto, non coperti dalla garanzia.warranty.

Smaltimento

- Tenere il prodotto lontano da zone calde, umide o dalla luce del sole forte, e fare in modo che non si bagni.
- **UTILIZZATORE NON DEVE PROVARE AD EFFETTUARE MANUTENZIONI O RIPARAZIONI sul Soothe WiFi Light&Sound. PER RICEVERE ASSISTENZA, RIVOLGERSI AL SERVIZIO CLIENTI.**
- Alla fine del ciclo di vita del prodotto, non bisogna smaltire il prodotto con i normali rifiuti domestici. Portare il prodotto ad un punto di raccolta per il riciclo di materiale elettrico ed elettronico.
- Alcuni dei materiali del prodotto possono essere riutilizzati portandoli ad un centro di riciclo. Riutilizzando alcune parti o materie prime dei prodotti usati si apporta un notevole contributo alla protezione ambientale. Contattare il proprio centro di raccolta per il riciclo per ricevere maggiori informazioni sui centri di raccolta nella zona.

معلمة التردد الراديوي:
نطاق التردد: 2402-2480 MHz
الحد الأقصى لناتج الطاقة: 17.79 dBm

إخلاء مسؤولية

لحماية حقوقك القانونية، يرجى قراءة التعليمات وإخلاء المسؤولية والإشعار الهام وعناصر السلامة المتوفرة مع هذا المنتج قبل استخدام هذا المنتج لفهم حقوقك القانونية ومسؤولياتك واحتياطات السلامة. عدم القيام بذلك قد يؤدي إلى تلف الممتلكات أو مخاطر السلامة الشخصية أو الحوادث. تحتفظ ماكسي كوزي بالحق في تحديث هذا المستند. يرجى التأكد من تشغيل هذا المنتج وفقاً للتوجيهات والتعليمات السلامة.

بيان كفاءة الطاقة

يحتوي هذا المنتج على مصدر خفيف من فئة كفاءة الطاقة <F>

الضمان

ستقوم مجموعة دوريل جوفينيل باستبدال أو إصلاح وحدتك (حسب خيارنا) مجاناً خلال 24 شهراً من تاريخ الشراء في حالة وجود عيب في تصنيع أو مواد الوحدة، عند استخدامها في الظروف العادية ووفقاً لدليل المستخدم الخاص بنا. اتصل بخدمة المستهلك في غضون 24 شهراً من الشراء من بائع تجزئة معتمد.

DOREL FRANCE S.A.S.
Z.I. - 9 bd du Poitou BP 905
49309 Cholet Cedex
FRANCE

DOREL BENELUX
P.O. Box 6071 5700 ET Helmond
NEDERLAND

DOREL UK Ltd.
2nd Floor, Building 4 Imperial Place
Maxwell Road Borehamwood, Herts WD6 1JN
UNITED KINGDOM

DOREL GERMANY GMBH
Lintgasse 9, 50667 Köln
DEUTSCHLAND

DOREL ITALIA S.P.A.
Via Verdi, 14 24060 Telgate (BG)
ITALIA

DOREL HISPANIA S.A.U.
Edificio Barcelona Moda Centre Ronda Maiols,
1 Planta 3ª, local 340 08192 Sant Quirze del Vallès
ESPAÑA

DOREL PORTUGAL
Rua Pedro Dias, 25 4480-614 Rio Mau n(VDC)
PORTUGAL

DOREL JUVENILE
SWITZERLAND S.A. Chemin de la
Colice 4 1023 Crissier
SWITZERLAND / SUISSE

DOREL POLSKA Sp.
z o.o. ul. Inwestycyjna
14 41-208 Sosnowiec
POLAND