

Joie™

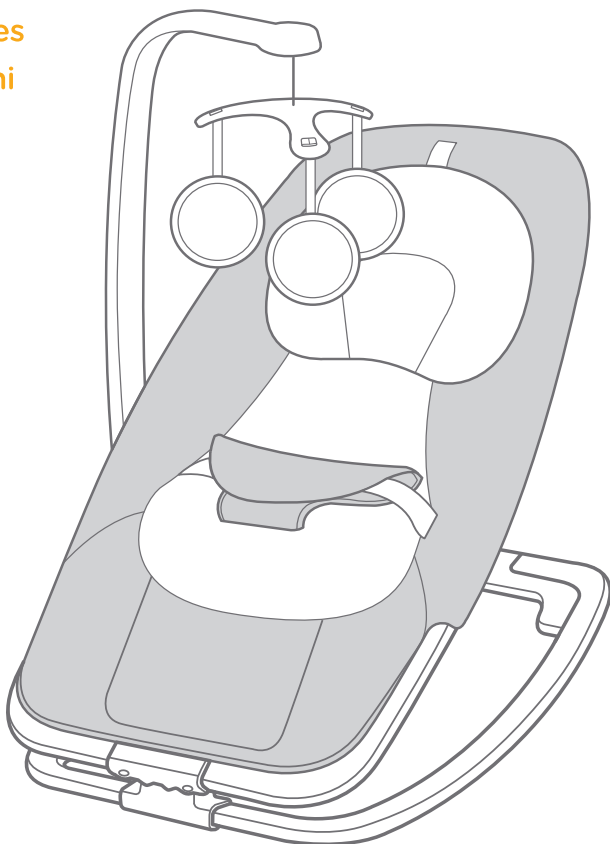
rocker: birth to 9 kg/ (birth - 6 months)

chair: 9 kg to 15 kg

dreamer™

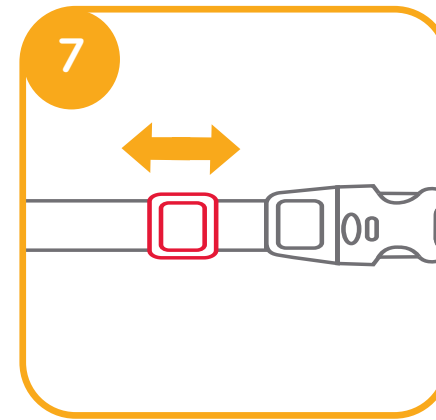
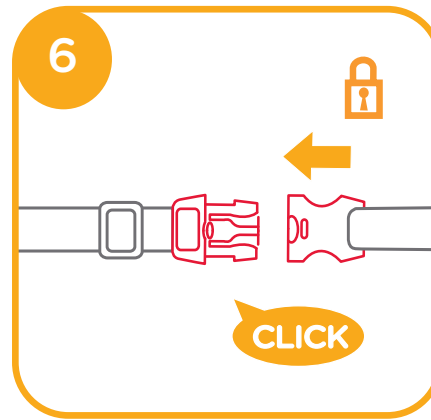
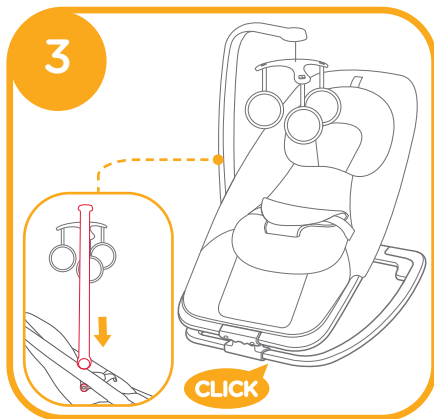
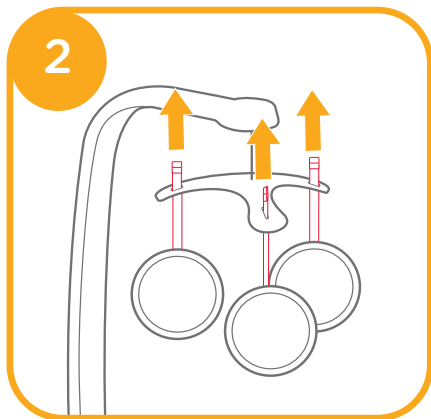
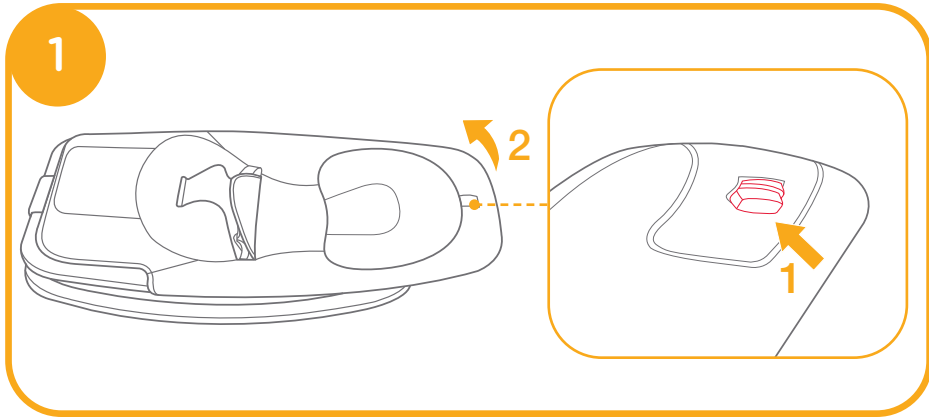
rocker

- GB Instruction Manual
- FR Manuel d'utilisateur
- DE Bedienungsanleitung
- ES Manual de instrucciones
- PT Manual de Instruções
- IT Manuale di istruzioni
- NL Handleiding
- TR Kullanma kılavuzu
- DA Brugsvejledning
- RU Руководство по эксплуатации
- CZ Návod k obsluze
- SK Návod na použitie
- KR 사용설명서
- HU Használati utasítás

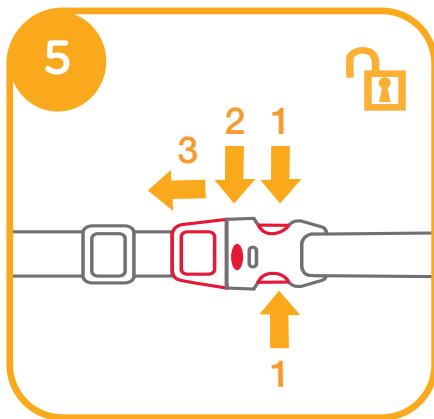
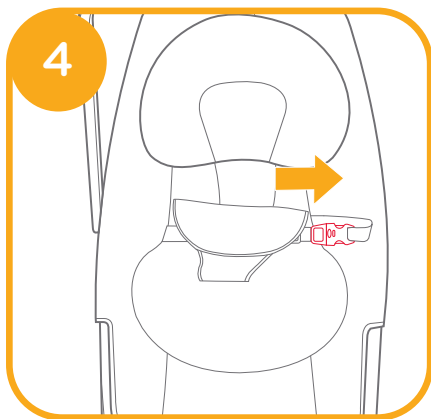


IMPORTANT! KEEP FOR FUTURE REFERENCE.

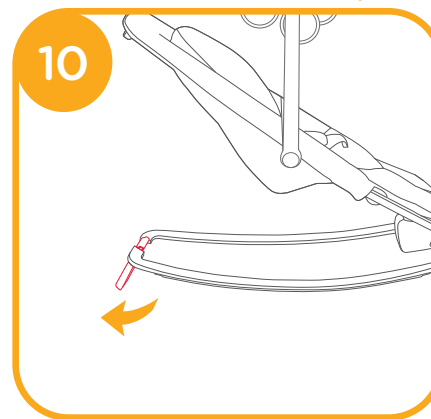
Rocker assembly



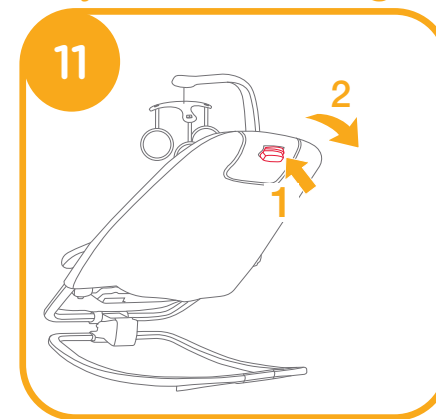
Use Harness



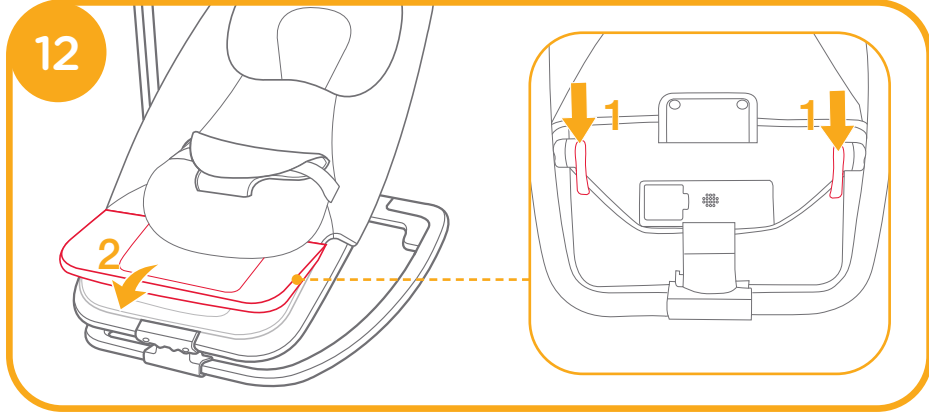
Activate Rock Stop



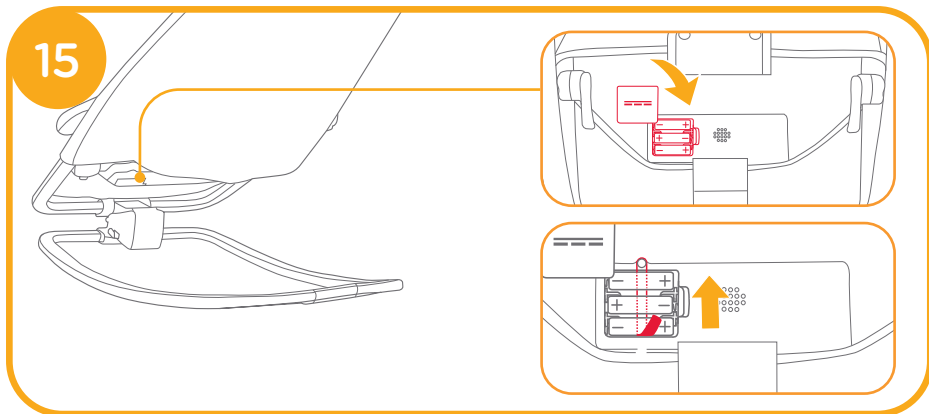
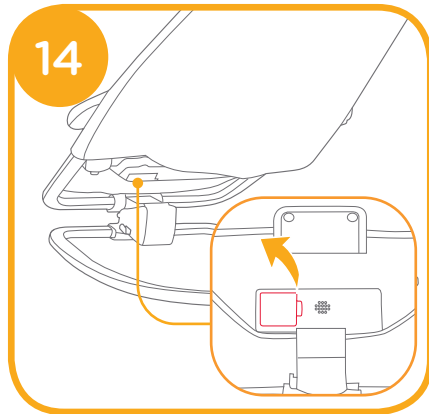
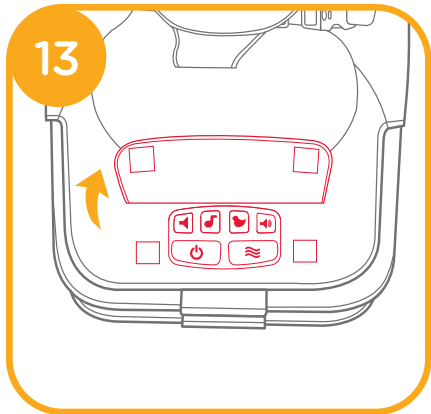
Adjust Recline Angle



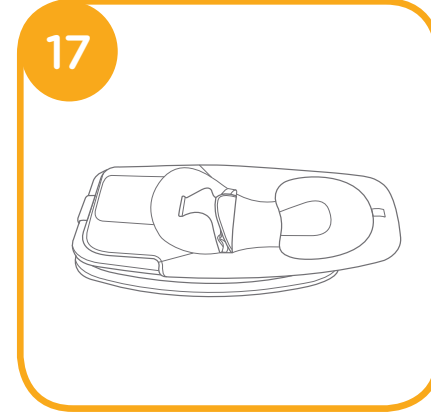
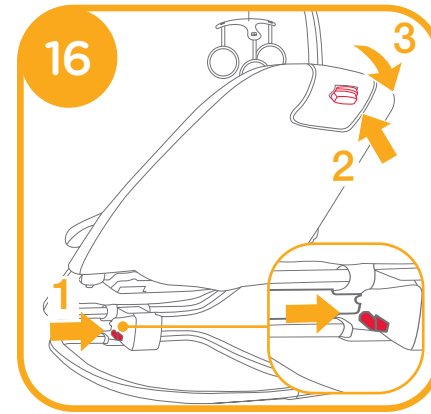
Adjust Leg Rest



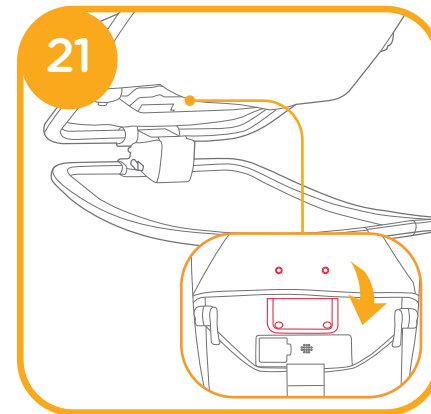
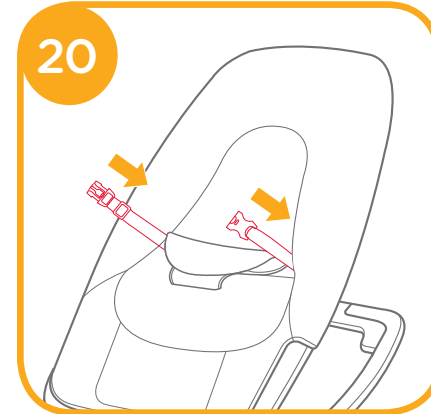
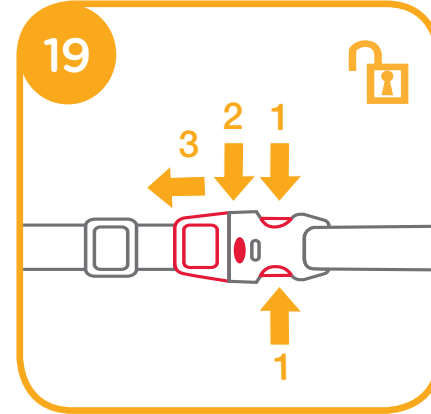
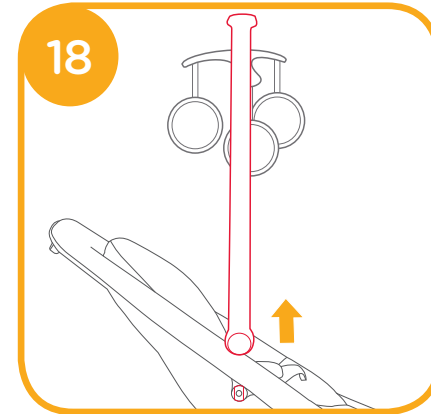
Use electronic module

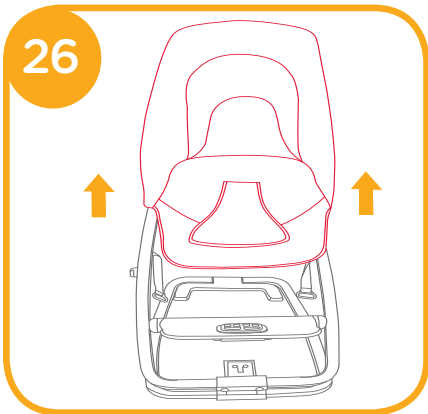
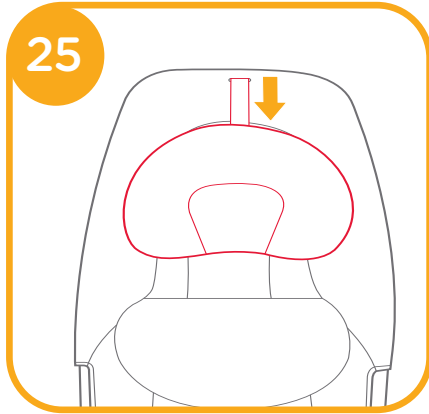
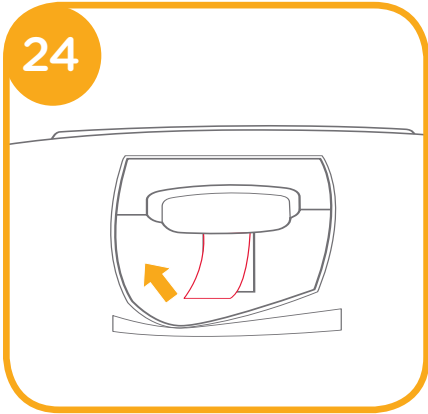
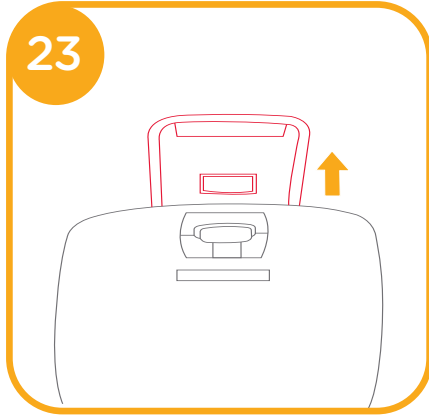
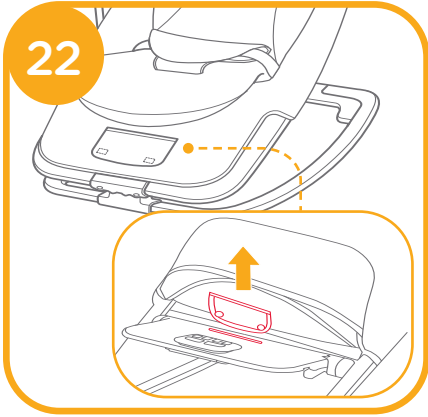


Fold Rocker



Remove Seat Cover





NOTE

GB Welcome to Joie™

Congratulations on becoming part of the Joie family! We are so excited to be part of your life with your little one. While using the Joie dreamer™, your baby is enjoying a high quality, fully certified rocker, approved to European safety standards EN 12790:2009 and BS EN 62115:2005+A12:2015. This product is suitable for use as a rocker for children weighing under 9 kg (approximately 0 - 6 months). This product is suitable for use as a chair from 9 - 15kg. Please carefully read this manual and follow each step to ensure a comfortable sleeping and best protection for your child.

Please keep the Instruction Manual handy for future reference.

Visit us at Joiebaby.com to download manuals and see more exciting Joie products.

For warranty information, please visit our website at joiebaby.com.

IMPORTANT ! KEEP FOR FUTURE REFERENCE.

Emergency

In case of emergency or accident, immediately seek medical attention for your child.

Product Information

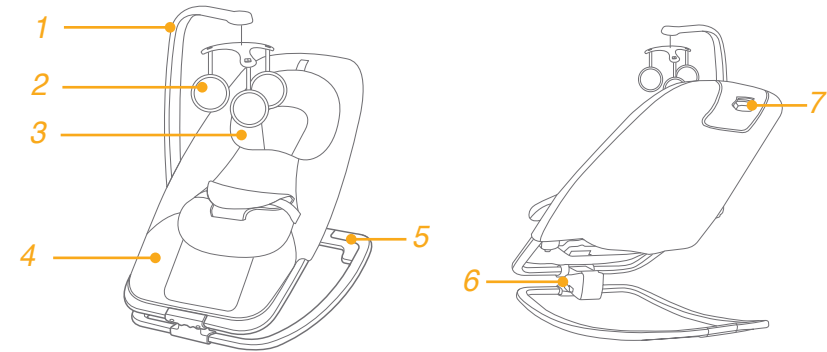
Read all the instructions in this manual before using this product. If you have any further questions, please consult the retailer. Some features may vary depending on model.

Product	rocker
Suitable for	rocker: birth to 9 kg chair: 9 kg to 15 kg
Materials	Plastics, metal, fabrics
Patent No.	Patents pending
Made in	China
Brand Name	Joie
Website	www.joiebaby.com
Manufacturer	Allison GmbH

Parts List

Make sure all parts are available before assembly. If any part is missing, please contact local retailer. No tools are required for assembly.

- | | |
|----------------------|------------------|
| 1 Toy Bar | 5 Rock Stop |
| 2 Toys | 6 Folding Button |
| 3 Small Child Insert | 7 Recline Button |
| 4 Seat Cover | |



WARNING

- ! The toy must be assembled by an adult.
- ! NEVER leave the child unattended. Always keep your child in view.
- ! It is dangerous to use this product on an elevated surface, e.g. a table.
- ! Always use the restraint system.
- ! Never use the toy bar to carry the product.
- ! Discontinue using as a rocker when the child reaches 9kg (approximately 0 - 6 months) or is able to climb out or is able to sit unaided.
- ! This product is not intended for prolonged periods of sleeping.
- ! This product does not replace a cot or a bed. Should your child need to sleep, then it should be placed in a suitable cot or bed.
- ! Be aware of the risk of open fire and other sources of strong heat such as electric bar fires, gas fires, etc in the vicinity of the product.
- ! To avoid strangulation, DO NOT place items with a string around your child's neck, suspend strings from this product, or attach strings to toys.
- ! All assembly fittings should be unfolded completely and tightened properly before using the product.
- ! DO NOT use the product if any parts are broken, torn or missing.

- ! Do not use accessories or replacement parts other than those approved by the manufacturer.
- ! Non-rechargeable batteries are not to be recharged.
- ! Rechargeable batteries must be removed from the product before being charged.
- ! Rechargeable batteries are only to be charged under adult supervision.
- ! Different types of batteries or new and used batteries are not to be mixed.
- ! Batteries are to be inserted with the correct polarity.
- ! Exhausted batteries are to be removed from the product.
- ! The supply terminals are not to be short-circuited.
- ! Change batteries when electronics cease to operate satisfactorily.
- ! Keep the batteries out of children's reach.
- ! To prevent possible injury by entanglement, remove the toy when the child starts trying to get up on its hands and knees in a crawling position.
- ! To avoid suffocation, remove plastic bag and packaging materials before using this product. The plastic bag and packaging materials should then be kept away from babies and children.
- ! Do not use the reclined cradle once your child can sit unaided.

Rocker assembly

see images 1 - 3

- ! Toys are attached to the toy bar by hook and loop fasteners.

Use Harness

see images 4 - 9

Activate Rock Stop

see images 10

Adjust Recline Angle

see images 11

- ! There are 3 recline angles for the backrest.
- ! When adjusting the recline angle of the backrest, please push the backrest slightly forwards, then release the button and adjust the backrest to the required position.

Adjust Leg Rest

see images 12

Use Electronic Module

see images 13 - 15

Please see 14 & 15 for battery assemble and disassemble.

- ! Recommended type batteries-alkaline disposables, size AA (3X1.5V). NEVER mix battery types. 14 15



- ! Batteries not included

Fold Rocker

see images 16 - 17

Remove Seat Cover

see images 18 - 26

- ! Open the buckle to remove small child insert from crotch belt cover.
- ! To reattach the soft goods please repeat the above steps in the reverse order.

Care and Maintenance

1. Your product can be spot cleaned with a sponge and soapy water.
2. Do not use undiluted neutral detergent, gasoline or other organic solvent to wash the product. It may cause damage to the product.
3. Do not use bleach.
4. From time to time, check your product for worn parts, torn material or stitching. Replace or repair the parts as needed.
5. If the product is not in use for a long period of time, please store it where your child cannot access it. Please recycle this product.



FR Joie™ vous souhaite la bienvenue

Félicitations d'avoir rejoint la famille Joie™. Nous sommes ravis de faire partie de votre vie aux côtés de votre petit ange. Lorsque vous utilisez le Joie dreamer™, vous utilisez un balancelle de haute qualité, pleinement certifié et approuvé selon les normes de sécurité européennes EN 12790:2009 et BS EN 62115:2005+A12:2015. Ce produit peut être utilisé en tant que balancelle avec un enfant pesant moins de 9 kg (environ 0 - 6 mois). Ce produit peut être utilisé en tant que fauteuil entre 9 et 15 kg. Veuillez lire ce manuel attentivement et suivre chaque étape pour assurer un trajet confortable et la meilleure protection possible à votre enfant.

Gardez ce manuel d'instruction dans un endroit pratique d'accès dans le cas où vous souhaiteriez vous y référer ultérieurement.

Visitez notre site Joiebaby.com pour télécharger les manuels et découvrir bien d'autres produits Joie passionnants.

Pour plus d'informations sur le service de garantie, veuillez consulter notre site Web à l'adresse suivante : www.joiebaby.com

! IMPORTANT A CONSERVER POUR RÉFÉRENCE ULTERIEURE: LIRE ATTENTIVEMENT

Urgence

En cas d'urgence ou d'accident, consultez immédiatement un médecin pour votre enfant.

Informations sur le produit

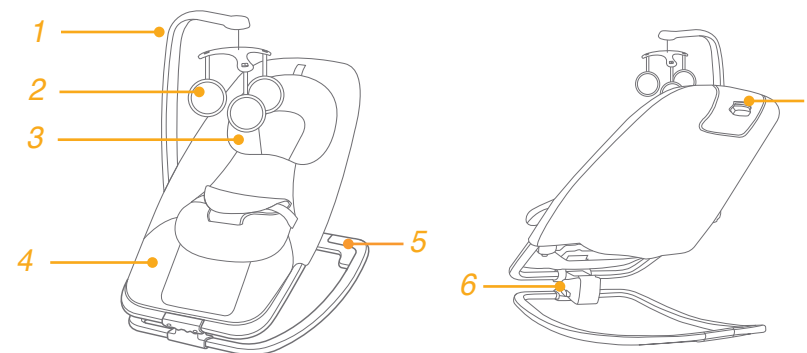
Lisez toutes les instructions de ce manuel avant d'utiliser ce produit. Pour toutes questions supplémentaires, veuillez consulter le revendeur.

Produit	Balancelle
Adapté à	balancelle : de la naissance jusqu'à 9 kg fauteuil : de 9 kg à 15 kg
Matériaux	Plastique, métal, tissu
No. brevet	Brevets en attente
Fabriqué en	China
Nom de marque	Joie
Site Web	www.joiebaby.com
Fabricant	Allison GmbH

Liste des pièces

Assurez-vous que toutes les pièces sont disponibles avant l'assemblage. Si une pièce est manquante, veuillez contacter votre revendeur local. Le montage ne nécessite aucun outil.

- | | |
|-------------------------------|------------------------|
| 1 Barre de jouets | 5 Arrêteur transat |
| 2 Jouets | 6 Bouton de pliage |
| 3 Support pour petits enfants | 7 Bouton d'inclinaison |
| 4 Couverture de siège | |



AVERTISSEMENT

- ! Cessez d'utiliser ce produit en tant que balancelle lorsque l'enfant atteint 9 kg (environ 0 - 6 mois), est capable de grimper pour sortir ou est capable de s'asseoir tout seul.
- ! Ne faites AUCUNE modification sur cette la balancelle et ne l'utilisez pas avec des pièces d'autres fabricants.
- ! N'utilisez PAS le produit si des pièces sont cassées, abimées ou manquantes.
- ! Ne laissez JAMAIS votre enfant sans surveillance. Gardez toujours votre enfant à portée de vue.
- ! Prenez note des risques issus du feu et d'autres sources de chaleur, comme les incendies électriques, les gaz combustibles... situés à proximité du produit.
- ! Pour éviter tout étranglement, ne placez AUCUN objet avec une ficelle autour du cou de votre enfant, et ne suspendez aucune ficelle à ce produit.
- ! Toutes les fixations de l'assemblage doivent être dépliées complètement et serrées correctement avant d'utiliser le produit.
- ! A des fins de sécurité, vérifiez régulièrement les verrouillages et les fixations, et resserrez si nécessaire.
- ! Inspectez régulièrement le produit pour vérifier la présence de matériau endommagé, de joints desserrés, de pièces manquantes ou de coins pointus.
- ! Pour éviter les risques de suffocation, enlevez le sac plastique et les matériaux d'emballage avant d'utiliser ce produit. Le sac plastique et les matériaux d'emballage doivent être conservés à l'écart des bébés et des enfants.
- ! Utilisez toujours le système de retenue.

- ! Ce produit ne remplace pas un lit ni un berceau, si votre enfant a besoin de dormir, il faut alors le placer dans un lit ou dans un berceau adapté.
- ! N'utilisez pas d'accessoires ou de pièces de remplacement autres que ceux approuvés par le fabricant.
- ! Veuillez enlever la balancelle du lit de voyage, lorsqu'elle n'est pas utilisée, pour éviter de blesser l'enfant par une mauvaise manipulation.
- ! Les piles non rechargeables ne doivent pas être rechargées.
- ! Les piles rechargeables ne doivent être retirées du produit avant d'être rechargées.
- ! Les piles rechargeables ne doivent être rechargées que sous la surveillance d'un adulte.
- ! Il ne faut pas mélanger différents types de piles ni des piles neuves avec des piles usagées.
- ! Les piles doivent être insérées en respectant la polarité.
- ! Les piles déchargées doivent être retirées du produit.
- ! Les bornes d'alimentation ne doivent pas être mise en court-circuit.
- ! Remplacez les piles quand le produit cesse de fonctionner de manière satisfaisante.
- ! Conservez les piles hors de la portée des enfants.
- ! Ne soulevez pas le siège par capuche.
- ! Pour éviter les blessures par strangulation, retirez les jouets lorsque l'enfant essaye de se lever sur ses mains et genoux en étant à quatre pattes.
- ! N'utilisez pas le berceau incliné lorsque votre enfant peut s'asseoir de lui-même.

Assemblage du transat

voir images 1 - 3

- ! Les jouets sont fixés sur la barre de jouets par un crochet et des attaches bouclées.

Utiliser le harnais

voir images 4 - 9

Activer l'arrêt de transat

voir images 10

Ajuster l'angle d'inclinaison

voir images 11

- ! Il existe 3 angles d'inclinaison pour le dossier.
- ! Lors de l'ajustement de l'angle d'inclinaison du dossier, poussez celui-ci légèrement vers l'avant, puis relâchez le bouton et ajustez le dossier à la position souhaitée.

Ajuster le repose-pied

voir images 12

Ensemble module électronique

voir images 13 - 15

Voir les pages 14 & 15 pour l'installation et le retrait de la batterie.

- ! Il est conseillé d'utiliser des piles alcalines jetables, de taille AA (3X1.5V). Ne mélangez JAMAIS les types de piles. 14 15



- ! Piles non incluses

Plier le transat

voir images 16 - 17

Retirer la couverture du siège

voir images 18 - 26

- ! Ouvrez la boucle pour retirer le support pour petits enfants de la protection de la ceinture au niveau de l'entrejambe.
- ! Pour replacer les parties souples, répétez ces étapes à l'envers.

Entretien et maintenance

1. Votre produit peut être lavé avec une éponge et de l'eau savonneuse.
2. N'utilisez pas de détergents neutres non dilués, de l'essence ni d'autres solvants organiques pour laver le produit. Cela peut endommager le produit.
3. N'utilisez pas d'eau de Javel.
4. Vérifiez régulièrement la présence de parties usées, de matériaux déchirés ou décousus sur le produit. Remplacez ou réparez les parties endommagées si besoin.
5. Si vous ne prévoyez pas d'utiliser le produit pendant une longue période, conservez-le à l'ombre, hors de portée des enfants.



DE Willkommen bei Joie™

Glückwunsch, dass Sie ein Mitglied der Joie-Familie werden! Wir freuen uns sehr, Teil Ihres Lebens mit Ihrem Kleinkind zu sein. Mit der Verwendung des Joie dreamer™ kommt Ihr Baby in den Genuß eines erstklassigen, voll zertifizierten rock, das gemäß den europäischen Sicherheitsstandards EN 12790:2009 und BS EN 62115:2005+A12:2015 abgenommen wurde. Dieses Produkt eignet sich für Kinder mit einem Gewicht unter 9 kg (ca. 0-6 Jahre alt). Das Produkt eignet sich mit Schaukelstop und aufgestellter Beinstütze als Sitz von 9 - 15 kg geeignet. Bitte lesen Sie diese Anleitung aufmerksam durch und beachten die einzelnen Schritte zur Gewährleistung eines komfortablen Schlafs und einer optimalen Sicherheit für Ihr Kind.

Bewahren Sie die Anleitung für eine spätere Bezugnahme bitte griffbereit auf.

Besuchen Sie uns unter joiebaby.com, um Anleitungen herunterzuladen und um sich weitere aufregende Joie-Produkte anzuschauen.

Besuchen Sie unsere Website joiebaby.com, um mehr über unsere Gewährleistungsbedingungen zu erfahren.

! WICHTIG FÜR KÜNFTIGE BEZUGNAHME AUFBEWAHREN: SORGFÄLTIG LESEN

Notfall

Suchen Sie bei einem Notfall oder Unfall umgehend medizinische Hilfe für Ihr Kind auf.

Produktinformationen

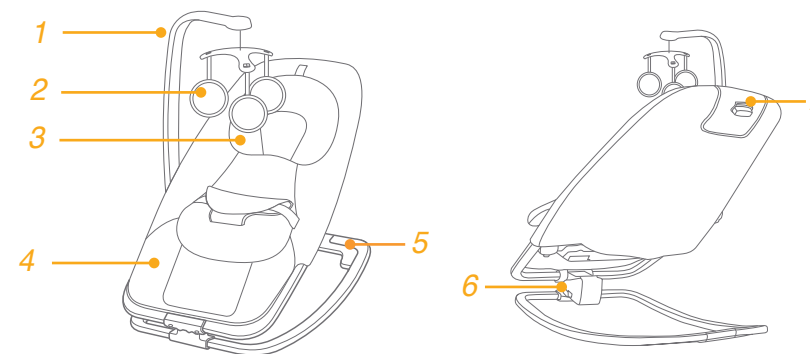
Lesen Sie alle Hinweise in dieser Anleitung, bevor Sie dieses Produkt verwenden. Bei weiteren Fragen wenden Sie sich bitte an Ihren Händler.

Produkt	Babywippe
Geeignet für	Geeignet als Wippe: Geburt bis 9 kg Geeignet als Sitz: 9-15 kg
Materialien	Kunststoff, Metall, Stoffe
Patent-Nr.	Patente angemeldet
Hergestellt in	China
Markenname	Joie
Website	www.joiebaby.com
Hersteller	Allison GmbH

Teileliste

Stellen Sie vor der Montage sicher, dass alle Teile vorhanden sind. Falls etwas fehlen sollte, wenden Sie sich bitte an Ihren Händler vor Ort. Für die Montage werden keine Werkzeuge benötigt.

- | | |
|--------------------|-------------------------------|
| 1 Spielzeugbügel | 5 Wippstopper |
| 2 Spielzeuge | 6 Einklapp-Entriegelungstaste |
| 3 Sitzverkleinerer | 7 Rücklehtaste |
| 4 Sitzbezug | |



WARNUNG

- ! Stellen Sie die Benutzung als Wippe ein, sobald das Kind ein Gewicht von 9 kg erreicht hat (ca. 0-6 Monate), herausklettern kann oder ohne Hilfe sitzen kann.
- ! Sie dürfen diese Wiege NICHT modifizieren oder zusammen mit Einzelteilen anderer Hersteller verwenden.! Verwenden Sie das Produkt NICHT, wenn Teile beschädigt bzw. verschlissen sind oder fehlen sollten.
- ! Lassen Sie Ihr Kind NICHT unbeaufsichtigt. Haben Sie Ihr Kind stets in Sichtweite.
- ! Seien Sie sich der Gefahren von offenem Feuer und anderen starken Hitzequellen, z. B. eingeschalteten Elektrostäben, Gasflammen etc., in der Nähe des Produktes bewusst.
- ! Platzieren Sie KEINE Gegenstände mit einem Band oder Faden um den Hals Ihres Kindes, hängen Sie keine Bänder oder Fäden an dieses Produkt; es besteht Strangulationsgefahr.
- ! Sämtliches Montagezubehör sollte vor Verwendung des Produkts vollständig ausgeklappt und sachgemäß befestigt sein.
- ! Überprüfen Sie Verriegelungen und Beschläge regelmäßig auf sicheren Sitz und ziehen Sie erforderliche falls fest.
- ! Untersuchen Sie das Produkt regelmäßig auf beschädigte Beschläge, lockere Verbindungen, fehlende Teile oder scharfe Kanten.
- ! Entfernen Sie zur Vermeidung von Erstickungsgefahr Kunststoffbeutel und Verpackungsmaterial vor Einsatz dieses Produktes. Plastikbeutel und Verpackungsmaterialien sollten von Babys und Kindern ferngehalten werden.
- ! Immer das Rückhaltesystem verwenden.

- ! Dieses Produkt ersetzt kein Gitter- bzw. Kinderbett; falls Ihr Kind Schlaf benötigt, legen Sie es in ein geeignetes Gitter- bzw. Kinderbett.
- ! Verwenden Sie nur Zubehör- oder Ersatzteile, die vom Hersteller genehmigt sind.
- ! Bitte entfernen Sie eine nicht verwendete Wiege vom Reisebett, damit sich das Kind nicht durch Missbrauch verletzt.
- ! Nicht wiederaufladbare Batterien dürfen nicht aufgeladen werden.
- ! Akkumulatoren dürfen nur vor dem Aufladen aus dem Produkt entfernt werden.
- ! Akkumulatoren dürfen nur unter elterlicher Aufsicht geladen werden.
- ! Sie dürfen weder alte und neue noch verschiedene Batterie-/Akkutypen kombinieren.
- ! Beachten Sie beim Einsetzen von Batterien/Akkumulatoren die richtige Polarität.
- ! Verbrauchte Batterien sind aus dem Produkt zu entfernen.
- ! Die Versorgungsanschlüsse dürfen nicht kurzgeschlossen werden.
- ! Wechseln Sie die Batterien, wenn das Produkt nicht mehr zufriedenstellend arbeitet.
- ! Halten Sie Batterien und Akkumulatoren von Kindern fern.
- ! Tragen Sie den Stuhl nicht am Schutzdach.
- ! Um eventuelle Verletzungen aufgrund von Verwicklungen zu vermeiden, entfernen Sie das Spielzeug, wenn das Kind beginnt, auf Händen und Knien zu kriechen.
- ! Verwenden Sie die zurückgelehnte Wiege nicht, sobald Ihr Kind ohne fremde Hilfe sitzen kann.

Zusammenbau der Wippe

siehe Abbildungen 1 - 3

- ! Für die Befestigung der Spielzeuge am Bügel fädeln Sie die Schlaufen durch die vorhanden Öffnungen. Anschließend stellen Sie bitte die korrekte Befestigung der Spielzeuge sicher, indem Sie an den Spielzeugen ziehen. Der schlaufenseitige Stopper soll das Ausfädeln der Spielzeuge aus der Halterung verhindern.

Verwendung des Gurtsystems

siehe Abbildungen 4 - 9

Aktivierung des Wipp-Stoppers

siehe Abbildungen 10

Liegepositionseinstellung

siehe Abbildungen 11

- ! Es gibt 3 Positionen für die Rückenlehne.
- ! Beim Verstellen der Rückenlehne drücken Sie die Rückenlehne bitte etwas nach vorne, lassen Sie die Taste los und stellen Sie dann die gewünschte Position der Rückenlehne ein.

Beinstütze einstellen

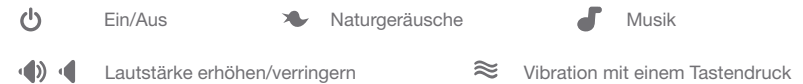
siehe Abbildungen 12

Montage des elektronischen Moduls

siehe Abbildungen 13 - 15

Bitte beachten Sie zur Batteriemontage und -demontage 14 & 15.

- ! Empfohlene Batterietypen: Alkali, Größe AA (3X1.5V). NIEMALS verschiedene Batterietypen kombinieren. 14 15



- ! Batterien im Lieferumfang nicht enthalten

Wippe zusammenklappen

siehe Abbildungen 16 - 17

Sitzbezug entfernen

siehe Abbildungen 18 - 26

- ! Öffnen Sie die Schnalle, um den kleinen Kindereinsatz von der Schrittgurtabdeckung zu entfernen.
- ! Zur Anbringen der textilen Elemente wiederholen Sie bitte die obigen Schritte in umgekehrter Reihenfolge.

Pflege und Wartung

1. Reinigen Sie Ihr Produkt mit einem Schwamm und Seifenlauge.
2. Reinigen Sie das Produkt nicht mit unverdünntem Neutralreiniger, Benzin oder einem anderen organischen Lösungsmittel. Diese können das Produkt beschädigen.
3. Kein Bleichmittel verwenden.
4. Untersuchen Sie Ihr Produkt gelegentlich auf abgenutzte Teile, verschlissene Materialien oder aufgerissene Nähte. Ersetzen oder reparieren Sie die Teile, falls erforderlich.
5. Wird das Produkt längere Zeit nicht verwendet, stellen Sie es bitte in einen Unterstand, wo Ihr Kind es nicht erreichen kann.



ES Bienvenido a Joie™

¡Enhorabuena por unirse a la familia Joie! Estamos encantados de formar parte de su vida y la de su pequeño. Cuando utilice su dreamer™ de Joie, su bebé disfrutará de una mecedora de alta calidad, totalmente certificada y aprobada por las normas de seguridad europeas EN 12790:2009 y BS EN 62115:2005+A12:2015. Este producto es adecuado para utilizarse como mecedora para niños con un peso inferior a 9 kg (de 0 a 6 meses aproximadamente). Este producto es adecuado para usarse como una silla para niños de entre 9 y 15 kg. Lea detenidamente este manual y siga cada paso para garantizar que su bebé duerma cómodamente y esté protegido de la mejor manera posible.

Tenga a mano este manual de instrucciones para futuras consultas.

Visítenos en Joiebaby.com para descargar manuales y conocer otros fantásticos productos de Joie.

Para obtener información sobre la garantía, visite nuestro sitio web en joiebaby.com.

¡IMPORTANTE! GUARDE ESTE MANUAL PARA FUTURAS CONSULTAS

Emergencia

En caso de emergencia o accidente, acuda inmediatamente a un médico para que examine a su hijo.

Información del producto

Lea todas las instrucciones incluidas en este manual antes de utilizar este producto. Si tiene alguna duda, póngase en contacto con su proveedor. Algunas características pueden variar según el modelo.

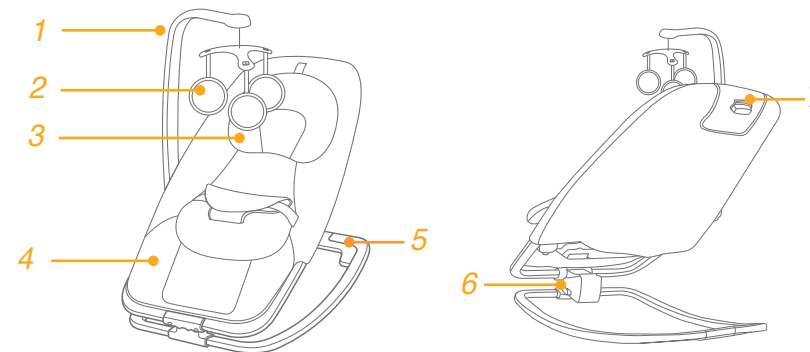
Producto	mecedora
Adecuado para	Mecedora: desde el nacimiento hasta 9 kg sillita: de 9 kg a 15 kg
Materiales	Plásticos, metal, telas
N.º de patente	Pendiente de patentes
Lugar de fabricación	China
Nombre de la marca	Joie
Sitio web	www.joiebaby.com
Fabricante	Allison GmbH

Lista de piezas

Asegúrese de que están disponibles todas las piezas antes de montar el producto. Si falta alguna pieza, póngase en contacto con su proveedor local.

No se necesita ninguna herramienta para el montaje.

- | | |
|---------------------------------|------------------------|
| 1 Barra de juguetes | 4 Cubierta del asiento |
| 2 Juguetes | 5 Parada del balanceo |
| 3 Accesorio para niños pequeños | 6 Botón de plegado |
| | 7 Botón para reclinar |



ADVERTENCIA

- ! El juguete lo debe instalar un adulto.
- ! NUNCA deje al bebé solo sin supervisión. Vigílelo en todo momento.
- ! Es peligroso el uso de este producto sobre una superficie elevada como, por ejemplo, una mesa.
- ! Utilice siempre el sistema de sujeción.
- ! No utilice nunca la barra de juguetes para transportar el producto.
- ! Deje de utilizar el producto como mecedora cuando el niño llegue a los 9 kg de peso (de 0 a 6 meses aproximadamente) o cuando sea capaz de trepar o de sentarse sin ayuda.
- ! Este producto no está concebido para dormir durante períodos prolongados de tiempo.
- ! Este producto no sustituye a una cuna o una cama. Si su hijo necesita dormir, deberá colocarlo sobre una cama o una cuna adecuada.
- ! Sea consciente del riesgo que conlleva utilizar el producto cerca de una chimenea y otras fuentes que desprendan un calor excesivo, como las estufas de gas o eléctricas, etc.
- ! Para evitar el riesgo de estrangulamiento, NO coloque objetos con cordones alrededor del cuello del niño, no deje que cuelguen cordones de este producto ni ate los cordones a ningún juguete.
- ! Todos los accesorios de montaje deberán estar completamente desplegados y correctamente sujetos antes de utilizar el producto.
- ! NO utilice este producto si falta alguna pieza o si observa algún desperfecto.

- ! No utilice accesorios ni piezas de repuesto que no estén aprobadas por el fabricante.
- ! Las pilas no recargables no se deben recargar.
- ! Para cargar las pilas recargables, debe extraerlas del producto antes de cargarlas.
- ! Las pilas recargables solamente se deben cargar bajo la supervisión de un adulto.
- ! No se deben mezclar tipos diferentes de batería o baterías nuevas y usadas diferentes.
- ! Las pilas deben insertarse con la polaridad correcta.
- ! Las baterías gastadas deben quitarse del producto.
- ! Los terminales de alimentación no se deben cortocircuitar.
- ! Cambie las pilas cuando la electrónica deje de funcionar correctamente.
- ! Mantenga las pilas fuera del alcance de los niños.
- ! Para evitar posibles lesiones provocadas por enredos, quite los juguetes cuando el bebé empiece a intentar levantarse sobre sus manos y rodillas para gatear.
- ! Para evitar el riesgo de asfixia, retire la bolsa de plástico y los materiales de embalaje antes de utilizar este producto. A continuación, deberá mantener la bolsa de plástico y los materiales de embalaje fuera del alcance de bebés y niños.
- ! No utilice la cuna reclinada cuando su hijo sea capaz de sentarse por sí mismo.

Montaje de la mecedora

consulte las imágenes 1 - 3

- ! Los juguetes se acoplan a la barra de juguetes mediante velcros.

Uso del arnés

consulte las imágenes 4 - 9

Activación de la parada del balanceo

consulte las imágenes 10

Ajuste del ángulo de reclinación

consulte las imágenes 11

- ! El respaldo puede colocarse en 3 ángulos de reclinación.
- ! Al ajustar el ángulo de reclinación del respaldo, empuje el respaldo ligeramente hacia delante, luego suelte el botón y ajuste el respaldo a la posición requerida.

Ajuste del reposapiernas

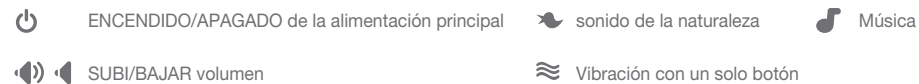
consulte las imágenes 12

Uso del módulo electrónico

consulte las imágenes 13 - 15

Consulte las imágenes 14 y 15 para obtener información sobre la instalación y desinstalación de las pilas.

- ! Le recomendamos que utilice pilas alcalinas desechables del tamaño AA (3 X 1,5 V). NUNCA utilice conjuntamente pilas de distinto tipo. 14 15



- ! Pilas no incluidas

Plegado de la mecedora

consulte las imágenes 16 - 17

Retirada de la cubierta del asiento

consulte las imágenes 18 - 26

- ! Abra la hebilla para quitar el accesorio para niños pequeños de la cubierta de la correa de la entrepierna.
- ! Para volver a montar el acolchado, repita los pasos anteriores en orden inverso.

Cuidados y mantenimiento

1. Si su producto se mancha, puede limpiarlo con una esponja y agua jabonosa.
2. No utilice detergentes neutros sin diluir, gasolina u otros disolventes orgánicos para limpiar el producto. Si lo hace, puede dañar el producto.
3. No utilice lejía.
4. Periódicamente, examine su producto por si tuviera piezas desgastadas, materiales dañados o descosidos. Sustituya o repare las piezas que lo requieran.
5. Si no va a utilizar el producto durante un período prolongado de tiempo, guárdelo en un lugar que esté fuera del alcance de los niños.

Recicle este producto.



PT Bem-vindo a Joie™

Parabéns por ter se tornado parte da família Joie! Estamos muito animados por fazer parte da sua vida com o seu pequeno. Enquanto estiver usando o Joie dreamer™, seu bebê está apreciando um rock de alta qualidade, totalmente certificado, aprovado com os padrões europeus de segurança EN 12790:2009 e BS EN 62115:2005+A12:2015. Este produto é adequado para uso como bouncer para crianças com peso inferior a 9 kg (aproximadamente 0 a 6 meses). Este produto é adequado para uso como cadeira de descanso de 9 a 15kg. Por favor, leia atentamente este manual e siga cada passo para garantir um passeio confortável e a melhor proteção para o seu filho.

Por favor, mantenha o Manual de Instruções à mão para referência futura.

Visite-nos em joiebaby.com para baixar manuais e ver mais emocionantes produtos Joie!

Para informações de garantia, visite nosso website em joiebaby.com

! IMPORTANTE GUARDE PARA O FUTURO REFERÊNCIA: LEIA COM ATENÇÃO

Emergência

Em caso de emergência ou acidente, procure imediatamente atendimento médico para seu filho.

Informações do Produto

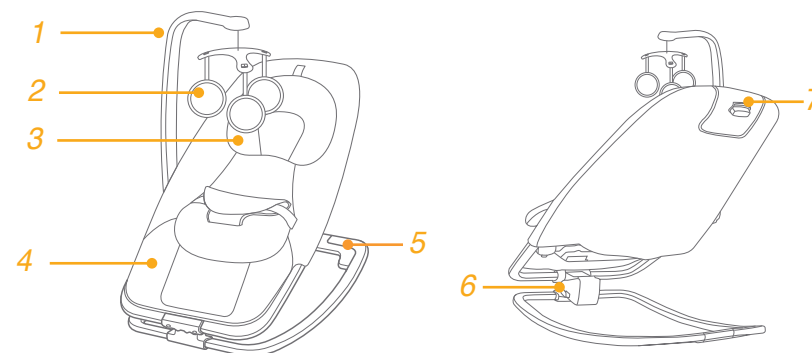
Leia todas as instruções deste manual antes de utilizar o produto. Se você tiver quaisquer dúvidas, favor contate o revendedor.

Produto	rocker
Recomendado para	Bouncer: nascimento para 9 kg Cadeira de descanso : 9 kg a 15 kg
Materiais	Plásticos, metais, tecidos
Patente nº.	Patente pendente
Feito em	China
Nome da marca	Joie
Websíte	www.joiebaby.com
Fabricante	Allison GmbH

Lista de peças

Certifique-se de que todas as peças estão disponíveis antes da montagem. Se alguma parte estiver faltando, entre em contato com o representante local. Não são necessárias ferramentas para a montagem.

- | | |
|--------------------------------|-----------------------|
| 1 Barra de brinquedos | 5 Batente de Balanço |
| 2 Brinquedos | 6 Botão de Dobra |
| 3 Encaixe para Criança Pequena | 7 Botão de Reclinação |
| 4 Capa de Assento | |



ALERTA

- ! Interrompa o uso como um bouncer quando a criança atingir 9kg (aproximadamente 0 a 6 meses) ou seja capaz de escalar ou poder sentar-se sem ajuda.
- ! NÃO utilizar o produto se houver peças quebradas, rasgadas ou faltando.
- ! NÃO deixe sua criança desatendida. Mantenha sempre seu filho cuidado.
- ! Esteja consciente do risco de incêndio e outras fontes de calor forte, como incêndios de barra elétrica, incêndios de gases etc. nas proximidades do produto.
- ! Para evitar estrangulamento, não coloque os itens com uma cinta em torno do pescoço da criança, suspenda as cintas deste produto.
- ! Todo as conexões do conjunto devem ser completamente estendidas e devidamente apertadas antes de usar o produto.
- ! Verifique regularmente e reaperte as travas e acessórios de segurança.
- ! Inspeção regularmente o produto para peças danificadas, juntas soltas, falta de peças ou bordas afiadas.
- ! Para evitar asfixia, retire o saco de plástico e materiais de embalagem antes de usar este produto. O saco plástico e materiais de embalagem devem, então, ser mantidos afastados de bebês e crianças.
- ! Sempre use o sistema de retenção.
- ! Este produto não substitui um berço ou uma cama, se o seu filho precisa dormir, então ele deve ser colocado em um berço ou cama.

- ! Não use acessórios ou peças de substituição que não os aprovados pelo fabricante.
- ! Por favor, remova o balanço não usado do berço de viagem para evitar ferir crianças como mal uso.
- ! Pilhas não recarregáveis não devem ser recarregadas.
- ! As pilhas recarregáveis devem apenas ser retiradas do produto antes de ser carregadas.
- ! As pilhas recarregáveis devem apenas ser carregadas sob supervisão de um adulto.
- ! Diferentes tipos de baterias ou pilhas novas e usadas não devem ser misturadas.
- ! As pilhas devem ser inseridas com a polaridade correta.
- ! Pilhas esgotadas devem ser removidas do produto.
- ! Os terminais de alimentação não devem entrar em curto-circuito.
- ! Troque as pilhas quando o produto deixa de funcionar de forma satisfatória.
- ! Mantenha as pilhas fora do alcance das crianças.
- ! Para evitar possíveis lesões por esmagamento, retire o brinquedo quando a criança começar a tentar levantar-se sobre suas mãos e joelhos na posição de engatinhar.
- ! Não use o berço reclinado depois que seu filho pode sentar sozinho.

Montagem do balanço

ver imagens 1 - 3

- ! Os brinquedos são encaixados à barra de brinquedos pelo gancho e prendedores de laço.

Uso do Cinto

ver imagens 4 - 9

Ativar Batente do Balanço

ver imagens 10

Ajustar Ângulo de Reclinação

ver imagens 11

- ! Há 3 ângulos de inclinação do encosto.
- ! Ao ajustar o ângulo de inclinação do encosto, empurre-o levemente para a frente, em seguida, solte o botão e ajuste o encosto para a posição desejada.

Ajustar Descanso de Pernas

ver imagens 12

Montagem do Módulo Eletrônico

ver imagens 13 - 15

Veja 14 e 15 para montagem e desmontagem da bateria.

- ! Pilhas tipo alcalinas descartáveis recomendadas tamanho AA (3X1.5V). NUNCA misturar tipos de pilhas. 14 15



- ! Pilhas não inclusas

Dobrar Balanço

ver imagens 16 - 17

Remover Capa do Assento

ver imagens 18 - 19

- ! Abra a fivela para remover encaixe para crianças pequenas da tampa do cinto entrepernas.
- ! Para recolocar as mercadorias macias por favor, repita os passos acima em ordem inversa.

Cuidado e Manutenção

1. Seu produto pode ser limpo com uma esponja e água com sabão.
2. Não use detergente neutro não diluído, gasolina ou outro solvente orgânico para lavar o produto. Isso poderá causar danos ao produto.
3. Não use alvejante.
4. De vez em quando, verifique seu produto para as peças desgastadas, rasgadas ou costura. Substitua ou repare as peças como necessário.
5. Se o produto não estiver em uso por um período longo de tempo, coloque-o na sombra onde sua criança não possa acessá-lo.



IT Benvenuto in Joie™

Congratulazioni per essere entrato a far parte della famiglia Joie! Siamo lieti di potervi accompagnare nella vostra vita insieme al vostro bambino. Durante l'utilizzo di Joie dreamer™, il tuo bambino sta godendo di una sdraietta di alta qualità, completamente certificata, approvata secondo gli standard sicurezza europei EN 12790:2009 e BS EN 62115:2005+A12:2015. Questo prodotto è adatto per l'uso come sdraietta a dondolo per bambini di peso inferiore a 9 Kg (circa 0-6 mesi). Questo prodotto è adatto all'uso come sedia dai 9 ai 15 Kg. Si prega di leggere attentamente questo manuale e seguire ogni passo per garantire un sonno confortevole e la miglior protezione per il vostro bambino.

Tenere questo manuale di istruzioni a portata di mano per future consultazioni.

Visitate il nostro sito joiebaby.com per scaricare i manuali e conoscere altri eccezionali prodotti Joie!

Per informazioni più dettagliate, si prega di visitare il nostro sito web all'indirizzo joiebaby.com

**! IMPORTANTE!
LEGGERE ATTENTAMENTE E
CONSERVARSI PER FUTURE
CONSULTAZIONI.**

Emergenza

In caso di emergenze o incidenti, rivolgersi immediatamente ad un medico per il bambino.

Informazioni sul prodotto

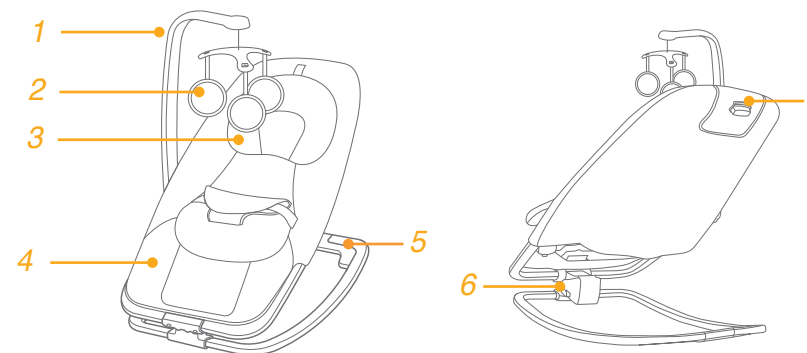
Leggere tutte le istruzioni del presente manuale prima di usare il prodotto. In caso di ulteriori domande, rivolgersi al rivenditore.

Prodotto	Rock
Adatto per	Adatto come culla con dondolo: dalla nascita fino a 9 kg, come sedia: dai 9 kg ai 15 kg
Materiale	Plastica, metallo, tessuto
N. brevetto	Brevetti in corso di concessione
Prodotto in	China
Marca	Joie
Sito web	www.joiebaby.com
Produttore	Allison GmbH

Elenco componenti

Assicurarsi che tutti i pezzi siano disponibili prima dell'assemblaggio. Se manca qualche pezzo, contattare il rivenditore locale. Per l'assemblaggio non è necessario nessun attrezzo.

- | | |
|-------------------------------|----------------------------|
| 1 Barra portagiochi | 5 Fermo |
| 2 Giochi | 6 Pulsante di chiusura |
| 3 Inserto per bambini piccoli | 7 Pulsante di reclinazione |
| 4 Fodera | |



AVVISO

- ! Interrompere l'uso come culla con dondolo quando il bambino raggiunge i 9 kg (circa 0-6 mesi) o quando riesce ad uscire o a sedersi senza aiuti.
- ! NON apportare modifiche a questa culla con dondolo e non utilizzarla con componenti di altri produttori.
- ! NON utilizzare il prodotto nel caso in cui alcuni componenti siano guasti, rotti o mancanti.
- ! NON lasciare mai il bambino incustodito. Sorvegliare sempre il bambino.
- ! Fare attenzione al rischio rappresentato dalla presenza nelle vicinanze di una fiamma libera o di altre fonti di calore elevato, quali riscaldamento elettrico a griglia, fornello a gas, ecc. che si trovano in prossimità del prodotto.
- ! Per evitare il soffocamento NON collocare oggetti dotati di lacci attorno al collo del bambino, appendere i lacci di questo prodotto.
- ! Prima di utilizzare il prodotto, tutti gli accessori di montaggio devono essere completamente inseriti e chiusi correttamente.
- ! Per motivi di sicurezza, verificare regolarmente le chiusure e gli accessori e stringerli se necessario.
- ! Ispezionare periodicamente il prodotto per verificare eventuali danni ai componenti, chiusure aperte, pezzi mancanti oppure spigoli vivi.
- ! Per evitare il soffocamento, rimuovere il sacchetto di plastica e i materiali di imballaggio prima di usare questo prodotto. Il sacchetto di plastica e i materiali di imballaggio devono quindi essere tenuti lontano dalla portata dei bambini.

- ! Utilizzare sempre il sistema di sicurezza.
- ! Questo prodotto non sostituisce un lettino da viaggio o un letto, qualora il bambino dovesse dormire, metterlo in un lettino da viaggio o un letto adatti.
- ! Non utilizzare accessori o pezzi di ricambio diversi da quelli approvati dal produttore.
- ! Rimuovere la culla con dondolo dal lettino da viaggio quando non in uso per evitare di nuocere al bambino.
- ! Le batterie non ricaricabili non devono essere ricaricate.
- ! Le batterie ricaricabili vanno rimosse dal prodotto solo prima di essere ricaricate.
- ! Le batterie ricaricabili devono essere ricaricate sotto la supervisione di un adulto.
- ! Non bisogna mescolare diversi tipi di batterie o batterie nuove e usate.
- ! Le batterie vanno inserite con la polarità corretta.
- ! Le batterie esauste devono essere rimosse dal prodotto.
- ! I morsetti di alimentazione non devono essere cortocircuitati.
- ! Sostituire le batterie quando il prodotto smette di funzionare in modo soddisfacente.
- ! Tenere le batterie lontano dalla portata del bambino.
- ! Non trasportare tenendo il telaio del tettuccio.
- ! Per evitare di impigliarsi le mani con conseguenti lesioni, rimuovere il gioco quando il bambino inizia a tentare di alzarsi sulle mani e sulle ginocchia in posizione di gattonamento.
- ! Non utilizzare la culla inclinata finché il bambino non rimane seduto senza sostegno.
- ! Non utilizzare la sdraietta in posizione reclinata una volta che il bambino può sedersi senza aiuto.

Assieme culla

vedere le figure 1 - 3

- ! I giochi sono fissati alla barra portagiochi mediante ganci e chiusure.

Usare l'imbracatura

vedere le figure 4 - 9

Attivare il fermo

vedere le figure 10

Regolare l'angolo di reclinazione

vedere le figure 11

- ! Vi sono 3 angoli di reclinazione per lo schienale.
- ! Quando si regola l'angolo di reclinazione per lo schienale, spingere leggermente in avanti lo schienale, quindi rilasciare il pulsante e regolare lo schienale sulla posizione richiesta.

Regolare il poggiatesta

vedere le figure 12

Montaggio del modulo elettronico

vedere le figure 13 - 15

Fare riferimento a 14 e 15 per il montaggio e lo smontaggio della batteria.

- ! Tipologia di batterie-alcalino monouso raccomandate, dimensione AA (3X1.5V). Non mischiare MAI tipi di batterie. 14 15



- ! Batterie non incluse

Piegare la culla

vedere le figure 16 - 17

Rimuovere la fodera

vedere le figure 18 - 26

- ! Aprire la fibbia per rimuovere l'inserito per bambini piccoli dalla copertura della cintura spartigambe.
- ! Per inserire di nuovo il rivestimento imbottito, ripetere le procedure di cui sopra in ordine inverso.

Cura e manutenzione

1. Il prodotto può essere pulito con una spugna e una soluzione di acqua e sapone.
2. Non utilizzare detergente neutro diluito, benzina o altri solventi organici per lavare il prodotto. Ciò potrebbe danneggiare il prodotto.
3. Non usare candeggina.
4. Controllare periodicamente la presenza di componenti usurati, materiali strappati o scuciti nel prodotto. Se necessario, sostituire o riparare i componenti.
5. Se il prodotto non viene utilizzato per un periodo di tempo prolungato, conservarlo all'ombra fuori dalla portata dei bambini.



NL Welkom bij Joie™

Gefeliciteerd dat u nu lid bent van de Joie-familie! Het doet ons veel genoegen om deel uit te kunnen maken van uw leven met uw kleintje. Tijdens het gebruik van de Joie dreamer™ geniet uw baby van het gebruik van een volledig gecertificeerde rock, goedgekeurd volgens de Europese veiligheidsnorm EN 12790:2009 en BS EN 62115:2005+A12:2015. Dit product is geschikt voor gebruik als een wipstoel voor kinderen tot 9kg (ca. 0 - 6 maanden). Dit product is geschikt voor gebruik als stoeltje van 9 - 15kg. Lees deze handleiding zorgvuldig en volg elke stap om voor een comfortabel slaapje en de beste bescherming van uw kind te zorgen.

Bewaar deze handleiding voor later gebruik.

Bezoek ons op joiebaby.com om handleidingen te downloaden en voor nog meer interessante producten van Joie.

Bezoek voor de garantiebepalingen svp onze website joiebaby.com

BELANGRIJK BEWAREN VOOR TOEKOMSTIG GEBRUIK: ZORGVULDIG LEZEN

Noodgeval

In noodsituaties of bij ongelukken direct medische hulp voor uw kind zoeken.

Productinformatie

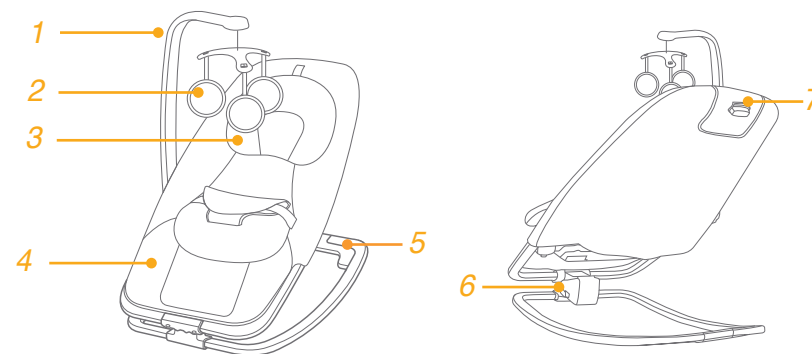
Lees alle aanwijzingen in deze handleiding voordat u het product gebruikt. Als u vragen hebt, kunt u contact opnemen met de verkoper.

Product	Rock
Geschikt voor	Geschikt als wipstoel: geboorte tot 9 kg. stoel: 9kg tot 15kg.
Materialen	Kunststoffen, metaal, geweven stoffen
Patent nr	Patenten aangevraagd
Gemaakt in	China
Merksnaam	Joie
Website	www.joiebaby.com
Producent	Allison GmbH

Onderdelenlijst

Zorg dat alle onderdelen voor het opslaan droog zijn. Als er items ontbreken of beschadigd zijn, kunt u contact opnemen met uw leverancier. Voor de montage is geen gereedschap nodig.

- 1 Speelgoedbalk
- 2 Speelgod
- 3 Inzetstuk klein kind
- 4 Stoeldek
- 5 Wipstop
- 6 Opvouwknoop
- 7 Hellingknop



WAARSCHUWING

- ! Stop het gebruik als wipstoel wanneer het kind 9kg weegt (ca. 0 - 6 maanden) of eruit probeert te klimmen of zelfstandig kan zitten.
- ! Breng GEEN veranderingen aan dit wipstoeltje aan en gebruik hem niet in combinatie met onderdelen van andere fabrikanten
- ! NIET gebruiken bij gebroken, gescheurde of ontbrekende onderdelen.
- ! Laat uw kind niet zonder toezicht achter. Houd altijd een oogje op uw kind.
- ! Houd rekening met het gevaar van open vuur en andere bronnen van grote warmte, zoals elektrische straalkachels, gaskachels enz. in de buurt van het product
- ! Om verstikking te voorkomen, moet u GEEN voorwerpen met een koord rond de hals van uw kind hangen, laat de koorden van dit product hangen.
- ! Alle aansluitingen moeten volledig worden uitgevouwen en goed aangedraaid voordat u de stoel gebruikt.
- ! Controleer het hang- en sluitwerk regelmatig en trek deze aan ter beveiliging.
- ! Controleer de stoel regelmatig op beschadigingen, losse aansluitingen, ontbrekende onderdelen of scherpe randen.
- ! Om verstikking te voorkomen, moet u de plastic zak en verpakkingsmaterialen verwijderen voordat u de stoel gebruikt. Houd de plastic zak en verpakkingsmaterialen buiten bereik van baby's en kinderen.
- ! Gebruik altijd de veiligheidsriemen.

- ! Dit product is geen vervanging van een wieg of een bed. Als uw kind moet slapen, moet u het in een geschikte wieg of bed leggen.
- ! Gebruik alleen accessoires en vervangende onderdelen die door de fabrikant zijn goedgekeurd.
- ! Verwijder het ongebruikte wipstoeltje uit de reiswieg om te voorkomen dat het kind zich verwondt.
- ! Niet-oplaadbare batterijen mogen niet worden opgeladen.
- ! Oplaadbare batterijen moeten alleen uit het product worden verwijderd voordat u ze oplaadt.
- ! Oplaadbare batterijen mogen alleen worden opgeladen onder toezicht van een volwassene persoon.
- ! Verschillende soorten batterijen of nieuwe en gebruikte batterijen mogen niet door elkaar worden gebruikt.
- ! Let bij het plaatsen van de batterijen op de polariteit.
- ! Verwijder lege batterijen uit het product.
- ! Sluit de toevoeraansluitingen niet kort.
- ! Vervang de batterijen als het product niet langer goed werkt.
- ! Houd de batterijen buiten het bereik van kinderen.
- ! Ne soulevez pas le siège par de kap.
- ! Om mogelijk letsel door verstrikking te voorkomen, moet u dit speelgoed verwijderen als het kind probeert om op handen en knieën in de kruipstand te komen.
- ! Gebruik de wipstoel niet als uw kind zelfstandig rechtop kan zitten.

Montage wippertje

zie afbeeldingen 1 - 3

- ! Speelgoed is met haak- en lusbevestiging aan de speelgoedbalk bevestigd.

Riemen gebruiken

zie afbeeldingen 4 - 9

Wipstop activeren

zie afbeeldingen 10

Hellingshoek instellen

zie afbeeldingen 11

- ! De rugsteun heeft 3 hoeken.
- ! Bij het aanpassen van de hoek van de rugleuning drukt u de rugleuning iets naar voren, waarna u de knop loslaat en de rugleuning in de gewenste stand instelt.

Beensteun instellen

zie afbeeldingen 12

Samenstelling elektronische module

zie afbeeldingen 13 - 14

Raadpleeg p. 14 - 15 voor montage en demontage van de accu.

- ! Aanbevolen typen batterijen - wegwerp-alkaline, maat AA (3X1.5V). Gebruik NOOIT verschillende soorten batterijen door elkaar. 14 15



- ! Batterijen niet meegeleverd

Wippertje opvouwen

zie afbeeldingen 16 - 17

Dek verwijderen

zie afbeeldingen 18 - 26

- ! Open de gesp om het inzetstuk voor kleine kinderen uit de kruisriemhoes te halen.
- ! Om de zachte goederen terug te plaatsen, gaat u in de omgekeerde volgorde te werk.

Verzorging en onderhoud

1. U kunt vlekken van het product verwijderen met een spons en zeepwater.
2. Gebruik geen onverdund neutraal wasmiddel, benzine of organische schoonmaakmiddelen om het product te wassen. Dat kan het product beschadigen.
3. Niet bleken.
4. Controleer het product van tijd tot tijd op slijtage, scheuren en beschadigde naden. Vervang of herstel de onderdelen als dat nodig is.
5. Als het product gedurende langere tijd niet gebruikt wordt, plaats hem dan in de schaduw waar uw kind er niet bij kan.



TR Joie™ ye Hoş Geldiniz

Joie ailesine katıldığınız için tebrikler! Çocuğunuzla olan yolculuğunuzda size katılmaktan büyük bir heyecan duyuyoruz. Joie dreamer™ kullanırken, bebeğiniz yüksek kaliteli, tam sertifikalı, EN 12790:2009 ve BS EN 62115:2005+A12:2015 Avrupa güvenlik standartlarıyla onaylanmış sallanan koltuğun keyfini çıkarır. Bu ürün, kilosu 9 kg altında olan (yaklaşık 0-6 aylık) çocuklar için sallanan koltuk olarak kullanıma uygundur. Bu ürün, 9 - 15 kilogramdan itibaren sandalye olarak kullanıma uygundur. Rahat bir uyku ve çocuğunuz için en iyi korumayı sağlamak üzere lütfen bu kılavuzu dikkatle okuyun ve her bir adımı izleyin.

İleride başvurmak için lütfen bu Talimat Kılavuzunu saklayın.

Kılavuzları indirmek ve daha heyecan verici Joie ürünlerine bakmak için joiebaby.com adresinde bizi ziyaret edin.

Garanti bilgisi için lütfen joiebaby.com adresindeki web sitemizi ziyaret edin.

! ÖNEMLİ İLERİDE BAŞVURMAK İÇİN SAKLAYIN: DİKKATLİCE OKUYUN

Acil durum

Acil durum ya da kaza durumunda, çocuğunuz için hemen tıbbi yardım alın.

Ürün Bilgisi

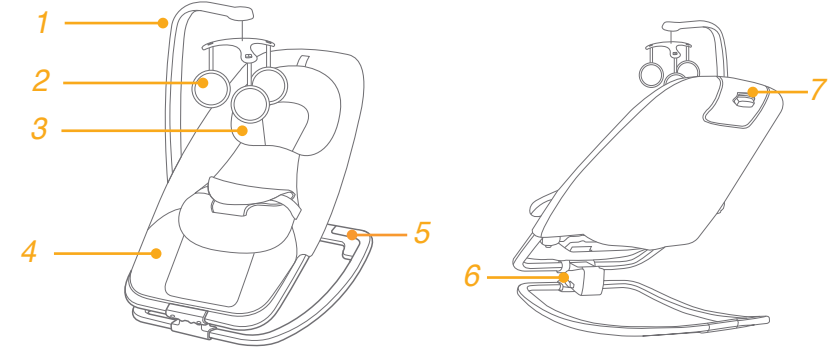
Bu ürünü kullanmadan önce bu kılavuzdaki tüm talimatları okuyun. Sorularınız varsa lütfen satıcıyla iletişime geçin.

Ürün	Beşik
Uygunluk:	Beşik : doğumdan itibaren 9 Kg'a kadar. Sandalye olarak : 9 Kg - 15 Kg arası
Malzemeler	Plastik, metal, kumaş
Patent No.	Patentler beklenmemektedir
Çin'de	üretilmiştir
Marka	Joie
Web sitesi	www.joiebaby.com
Üretici	Allison GmbH

Parça Listesi

Montajdan önce tüm parçaların olduğundan emin olun. Eksik parça varsa lütfen yerel satıcınıza başvurun. Montaj için alet gerekli değildir.

- 1 Oyuncak Çubuğu
- 2 Oyuncaklar
- 3 Küçük Çocuk Eklentisi
- 4 Koltuk Kılıfı
- 5 Sallanma Durdurucu
- 6 Katlama Düğmesi
- 7 Yaslanma Düğmesi



UYARI

- ! Bebeğiniz 9 Kg'a ulaştıktan sonra (yaklaşık 0-6 Ay) yada kendi başına oturmaya ve tırmanmaya başladığında beşiği kullanmayı bırakınız.
- ! Bu beşikte değişiklik YAPMAYIN veya başka üreticilerin parçalarıyla birlikte KULLANMAYIN.
- ! Herhangi bir parçanın kırık, yırtık ya da kayıp olması halinde ürünü KULLANMAYIN.
- ! Çocuğunuzun yalnız bırakmayın. Çocuğunuzun her zaman göz önünde tutun.
- ! Ürünün yakınında açık alevlerin ve elektrikli ızgara, gaz ateşi gibi güçlü ısı kaynaklarının yaratabileceği tehlikelere karşı dikkatli olun.
- ! Boğulmayı önlemek için, çocuğunuzun boynunun etrafında ipli nesnelere BULUNDURMAYIN, üründen ipler ASMAYIN.
- ! Ürün kullanılmadan önce tüm montaj parçaları tamamen açılmalı ve sıkılmalıdır.
- ! Güvenlik için kilit ve bağlantıları düzenli olarak kontrol edip sıkın.
- ! Ürünü donanım hasarı, gevşek bağlantı parçaları, eksik parçalar veya keskin kenarlar açısından düzenli olarak kontrol edin.
- ! Boğulmayı önlemek için, ürünü kullanmadan önce plastik torbayı ve ambalaj malzemelerini çıkarın. Plastik torba ve ambalaj malzemeleri çıkarıldıktan sonra, bebek ve çocuklardan uzakta saklanmalıdır.
- ! Her zaman tutma sistemini kullanın.

- ! Bu ürün karyola ya da yatak yerine geçmez. Çocuğunuzun uyuması gerekiyorsa uygun bir karyola ya da yatağa yatırılmalıdır.
- ! Üreticinin onayladıklarının dışında aksesuar veya yedek parça kullanmayın.
- ! Hatalı kullanımdan dolayı çocuğun yaralanmasını önlemek için, lütfen kullanılmayan beşiği seyahat karyolasından ayırın.
- ! Şarj edilemez piller şarj edilmemelidir.
- ! Şarj edilebilir piller şarj edilmeden önce üründen çıkarılmalıdır.
- ! Şarj edilebilir piller yalnızca yetişkin gözetiminde şarj edilmelidir.
- ! Farklı türdeki piller ya da yeni ve kullanılmış piller birlikte kullanılmamalıdır.
- ! Piller doğru kutuplarda yerleştirilmelidir.
- ! Bitmiş piller üründen çıkarılmalıdır.
- ! Besleme terminallerine kısa devre yapılmamalıdır.
- ! Ürün yeterli işlev görmemeye başladığında pilleri değiştirin.
- ! Pilleri çocukların ulaşamayacağı yerde tutun.
- ! Ürünü taşımak için asla kukuleta kullanmayın.
- ! Dolanmadan dolayı olası yaralanmayı önlemek için, çocuk emekleme pozisyonunda elleri ve dizleri üzerinde doğrulmaya çalışıldığında oyuncu çıkarın.
- ! Çocuğunuz tek başına oturabildiğinde, uzatılmış beşiği kullanmayın.

Beşik tertibatı

bkz. resim 1 - 3

- ! Oyuncaklar, oyuncak çubuğuna kanca ve tutturucuyla takılır.

Emniyet Kemeri Kullanın

bkz. resim 4 - 9

Sallanma Durdurucuyu Etkinleştirin

bkz. resim 10

Yaslanma Açısını Ayarlayın

bkz. resim 11

- ! Arkalık için 3 yaslanma açısı vardır.
- ! Arkalığın yaslanma açısını ayarlarken, lütfen arkalığı hafifçe ileri doğru itip düğmeyi serbest bırakın ve arkalığı gereken konuma ayarlayın.

Ayak Desteğini Ayarlayın

bkz. resim 12

Elektronik Modül Montajı

bkz. resim 13 - 14

Pilin takılması ve çıkarılması konusunda lütfen bkz. 14 ve 15.

- ! Önerilen pil türü-tek kullanımlık kalem pil, boyut AA (3X1.5V). Pil türlerini ASLA karıştırmayın. 14 15



- ! piller dahil değildir

Beşiği Katlayın

bkz. resim 16 - 17

Koltuk Kılıfını Kaldırın

bkz. resim 18 - 26

- ! Küçük çocuk eklentisini kasık kemeri kılıfından çıkarmak için tokayı açın.
- ! Dokumaları tekrar takmak için, lütfen yukarıdaki adımları ters sırada tekrarlayın.

Bakım ve Koruma

1. Ürününüz bir sünger ve sabunlu su yardımıyla yerinde temizlenebilir.
2. Ürünü yıkamak için, sulandırılmamış doğal deterjan, benzin veya diğer organik çözücülerini kullanmayın. Ürüne zarar verebilir.
3. Çamaşır suyu kullanmayın.
4. Ürününüzü eskimiş parçalar, yırtık malzeme ya da sökülmüş dikiş olup olmadığını belirlemek için ara sıra kontrol edin. Gerek duyduğunuzda ilgili parçaları değiştirin ya da onarın.
5. Ürün uzun süre kullanılmayacaksa, lütfen çocuğunuzun erişemeyeceği gölge bir yerde saklayın.



DA Velkommen til Joie™

Tillykke og velkommen til Joie-familien! Vi er så glade for at være en del af din tilværelse med den lille. Når du bruger Joie dreamer™, har din baby glæde af en fuldt certificeret skrestol i høj kvalitet, godkendt efter de europæiske standarder EN 12790:2009 og BS EN 62115:2005+A12:2015. Dette produkt er egnet som skråstol til børn som vejer under 9 kg (ca. 0-6 måneder). Produktet er egnet til brug som stol fra 9-15 kg. Du bedes læse denne vejledning omhyggeligt og følge alle trinene, så du sikrer, at dit barn kan sove godt og har den bedste beskyttelse.

Gem disse instruktioner og hav dem i nærheden til fremtidig brug.

Besøg os på Joiebaby.com, hvor du kan downloade håndbøger og se flere spændende produkter fra Joie.

Besøg vores websted på joiebaby.com for at få oplysninger om garanti.

VIGTIGT! BXR GEMMES TIL FREMTIDIG BRUG

Nødsituationer

I tilfælde af nødsituationer eller ulykker bør du øjeblikkeligt søge hjælp til dit barn.

Produktoplysninger

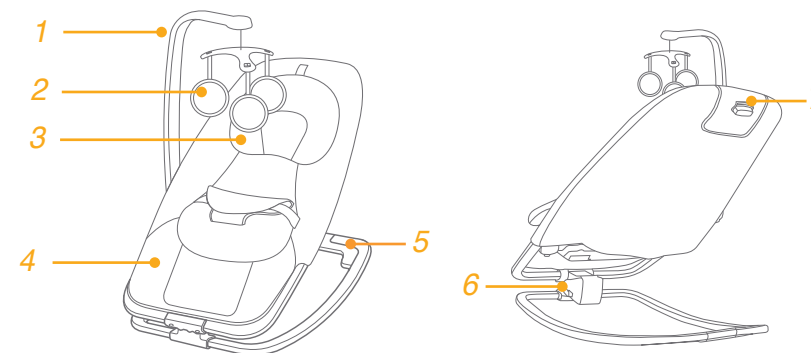
Læs alle instruktionerne i denne vejledning, inden produktet tages i brug. Hvis du har yderligere spørgsmål, bedes du kontakte din forhandler. Nogle funktioner kan være forskellige fra model til model.

Produkt	Skrestol
Velegnet til	Egnet som skråstol: nyfødt til 9 kg Stol: 9kg til 15 kg
Materialer	Plast, metal, tekstiler
Patentnummer	Produktet er patentanmeldt
Lavet i	Kina
Varemærke	Joie
Websted	www.joiebaby.com
Producent	Allison GmbH

Liste over dele

Kontroller, at alle delene følger med, inden du begynder at samle produktet. Hvis der mangler nogen dele, bedes du venligst kontakte din lokale forhandler. Der skal ikke bruges noget værktøj til at samle produktet.

- | | |
|-----------------------|--------------|
| 1 legetøjsbjælke | 5 vippestop |
| 2 legetøj | 6 foldeknop |
| 3 indlæg til små børn | 7 vinkelknop |
| 4 sideramme | |



ADVARSEL

- ! Legetøjet skal være samlet af en voksen.
- ! Efterlad ALDRIG barnet uden opsyn. Sørg for at dit barn altid er indenfor synsvidde.
- ! Det er farligt at bruge dette produkt på høje steder som fx et bord.
- ! Brug altid fastspændingssystemet.
- ! Brug aldrig legetøjsbjælken til at bære produktet.
- ! Stop med at bruge som skråstol når barnet når 9 kg (omkring 0-6 måneder) eller når barnet kan kravle ud eller kan sidde uden hjælp.
- ! Dette produkt er ikke beregnet til længere tids søvn.
- ! Dette produkt erstatter ikke en barneseng eller en seng. Skal dit barn sove, bør dette ske i en passende barneseng eller seng.
- ! Vær opmærksom på risikoen ved åben ild og andre kilder til stærk varme som fx elektriske varmeapparater, gasbrændere osv. i nærheden af produktet.
- ! For at undgå kvælning med DU IKKE lægge noget rundt om barnets hals, ophæng snore fra dette produkt eller binde snore til legetøj.
- ! Alle montagebeslag skal foldes helt ud og spændes korrekt, inden du bruger produktet.
- ! Du ME IKKE bruge produktet, hvis in eller flere dele er gået i stykker, har revner eller mangler.

- ! Brug ikke tilbehør eller reservedele ud over de, der er godkendt af producenten.
- ! Ikke-genopladelige batterier må ikke oplades.
- ! Genopladelige batterier skal fjernes fra produktet, før de oplades.
- ! Genopladelige batterier kan kun oplades under overvejning af en voksen.
- ! Du må ikke blande forskellige typer batterier og ej heller nye og brugte batterier.
- ! Batterierne skal vende rigtigt.
- ! Opbrugte batterier skal tages ud af produktet.
- ! Strømforsyningsterminalerne må ikke kortsluttes.
- ! Udskift batterierne, når elektronikken ikke fungerer tilfredsstillende.
- ! Opbevar batterierne uden for børns rækkevidde.
- ! For at undgå eventuel skade ved indvikling, skal du fjerne legetøjet, når barnet begynder at forsøge at komme op at kravle på sine hænder og knæ.
- ! For at undgå kvæstning skal plastikposen og alle emballagematerialer fjernes, inden produktet tages i brug. Plastikposen og emballagen skal derefter holdes væk fra babyer og børn.
- ! Brug ikke skrestolen, når dit barn kan sidde uden hjælp.

Sedan samles skrestolen

se billede 1 - 3

- ! Legetøj er bundet til legetøjsbøjlen med kroge og velcro-bånd.

Sedan bruges selen

se billede 4 - 9

Aktiver vippestop

se billede 10

Juster lufnevinkel

se billede 11

- ! Ryglæn har 3 lufnevinkler.
- ! Når du justerer ryglænets lufnevinkel, skal du trykke ryglænet lidt fremad og derefter slippe knappen og justere ryglænet til den ønskede position.

Juster fodstøtte

se billede 12

Brug det elektroniske modul

se billede 13 - 15

Se billede 14 & 15 vedr. isftning og udtagning af batterier.

- ! Anbefalet type batterier - ikke-genopladelige alkaliebatterier, størrelse AA (3X1,5V). Bland ALDRIG forskellige batterityper. 14 15



- ! Batterierne medfølger ikke

Fold skrestolen sammen

se billede 16 - 17

Fjern sfdebetræk

se billede 18 - 26

- ! Ebn spændet for at tage indlægget til små børn ud fra skridtbeltætsafdækningen.
- ! For at sætte de bløde dele på igen skal du gentage ovenstående trin i omvendt rækkefølge.

Pleje og vedligeholdelse

1. Produktet kan pletterengøres med en svamp og sæbevand.
2. Produktet må ikke vaskes med uforyndet neutralt rengøringsmiddel, benzin eller andre organiske opløsningsmidler. Det kan forårsage skade på produktet.
3. Brug ikke blegemiddel.
4. Du bør efter produktet en gang imellem for slidte dele, udlagte materialer eller syninger. Udskift eller reparer delene efter behov.
5. Hvis produktet ikke er i brug i en lang periode, skal du opbevare det, hvor dit barn ikke kan få adgang til det.



RU Добро пожаловать в Joie™

Поздравляем! Вы присоединились к семье Joie! Мы очень рады быть частью Вашей с малышом жизни. Используя Joie dreamer™, Вашему малышу очень понравится высококачественная, полностью сертифицированная колыбель с механическим укачиванием, соответствующая Европейским стандартам безопасности EN 12790:2009 и BS EN 62115:2005+A12:2015. Данное изделие допускается использовать в качестве кресла-качалки для детей весом до 9 кг (в возрасте приблизительно 0–6 месяцев). Данное изделие допускается использовать в качестве стула для детей весом 9–15 кг. Внимательно прочитайте данное руководство по эксплуатации и следуйте всем инструкциям для обеспечения комфортного сна и лучшей защиты для Вашего ребенка.

Держите данное руководство по эксплуатации под рукой для дальнейшего использования.

Посетите наш сайт joiebaby.com для того, чтобы скачать инструкции и увидеть больше интересных товаров Joie.

Для получения информации по гарантии, пожалуйста, посетите наш сайт joiebaby.com
Гарантийный срок - 1 год. По вопросам гарантийного обслуживания в РФ и РБ Беларусь - help@infanta-co.ru

ВАЖНО! СОХРАНЯЙТЕ РУКОВОДСТВО ПО ЭКСПЛУАТАЦИИ ДЛЯ ДАЛЬНЕЙШЕГО ИСПОЛЬЗОВАНИЯ.

Непредвиденные случаи

В случае чрезвычайной ситуации или аварии немедленно обратитесь за медицинской помощью для Вашего ребенка.

Информация об изделии

Перед началом использования обязательно прочтите все инструкции в этом руководстве по эксплуатации. Если у Вас возникли дополнительные вопросы, обратитесь к продавцу. Некоторые детали могут отличаться в зависимости от модели.

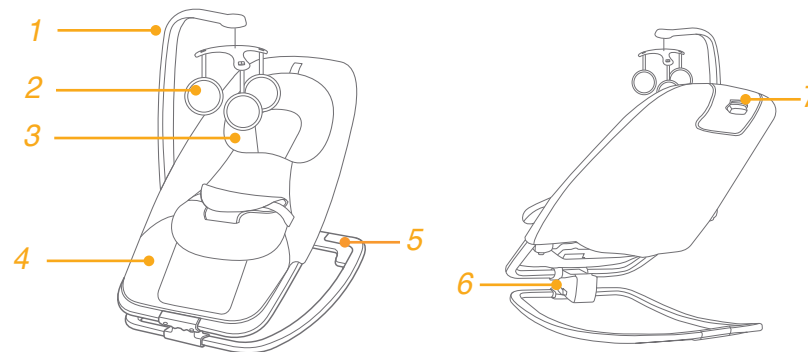
Наименование	Dreamer
Пригодно для	от рождения до 9 кг в качестве стула: 9–15 кг
Материал	Пластик, металл, ткань
Патент	В ожидании патента
Произведено в	Китае
Торговая марка	Joie
Вэбсайт	www.joiebaby.com
Производитель	1.China Bambino Prezioso Co., Ltd 2.China Wonderland Nurserygoods Co.,LTD * см. Изготовителя на этикетке Изделия ** на коробке возможна маркировка Allison GmbH (европейское подразделение компании)



ПЕРЕЧЕНЬ ДЕТАЛЕЙ

Перед сборкой убедитесь, что все детали имеются в наличии. В случае отсутствия какой-либо части комплектации, обратитесь к местному розничному продавцу. Инструменты для сборки не требуются.

- 1 Дуга для игрушек-подвесок
- 2 Игрушки
- 3 Вкладыш для малыша
- 4 Чехол сидения
- 5 Ограничитель укачивания
- 6 Кнопка складывания
- 7 Кнопка наклона спинки



ПРЕДОСТЕРЕЖЕНИЯ

- ! Сборка должна выполняться взрослыми.
- ! НИКОГДА не оставляйте ребенка без присмотра. Всегда держите его в поле зрения.
- ! Использовать изделие на высокой поверхности, например, на столе – опасно.
- ! Всегда используйте систему фиксации ребёнка.
- ! Переноса изделие, никогда не держите его за дугу для игрушек-подвесок.
- ! Прекратите использовать изделие как кресло-качалку, если вес ребенка достиг 9 кг (в возрасте приблизительно 6 месяцев) или он научился выбираться из кресла либо может самостоятельно сидеть.
- ! Изделие не предназначено для продолжительного периода сна ребенка.
- ! Изделие не заменяет детскую кроватку или кровать. Если ребенку нужно спать, его следует уложить в подходящую детскую кроватку или на кровать.
- ! Помните о риске нахождения изделия вблизи открытого огня и других источников чрезвычайно высокой температуры, таких как электрокамины, газовые плиты, обогреватели, и т.д.
- ! Во избежание удушья, не надевайте предметы с завязками на шею ребенку, не прикрепляйте верёвки к игрушкам; уберите шнуры и верёвки из изделия.
- ! Перед использованием изделия все сборные части комплектации должны быть полностью развернуты и правильно закреплены.

- ! НЕ используйте изделие в случае поломки, разрыва или отсутствия какой-либо детали.
- ! Используйте только те аксессуары или запасные части, которые одобрены производителем.
- ! Одноразовые батарейки нельзя заряжать повторно.
- ! Перезаряжаемые аккумуляторные батареи перед перезарядкой необходимо удалять из изделия.
- ! Перезаряжаемые аккумуляторные батареи можно перезаряжать только под присмотром взрослых.
- ! Нельзя использовать вместе батарейки разных видов или новые батарейки вместе с уже использованными.
- ! Следует вставлять батарейки с правильной полярностью
- ! Отработавшие батарейки должны быть удалены из блока.
- ! Зажимы источника питания не должны быть короткозамкнутыми.
- ! Батареи следует заменять, когда электронные компоненты перестают работать удовлетворительно.
- ! Храните батарейки в местах, не доступных для детей.
- ! Чтобы ребёнок не поранился и не запутался, уберите игрушку, когда ребёнок начнёт пробовать вставать на руки и колени, “на четвереньки”.
- ! Во избежание удушья ребенка, удалите пластиковый пакет и упаковочные материалы.
- ! Далее пластиковый пакет и упаковочные материалы следует держать вне досягаемости детей.
- ! Не используйте спинку в лежачем положении, если ваш ребёнок может сидеть сам.

Сборка изделия

См. рис. 1 - 3

- ! Игрушки прикрепляются к дуге для игрушек-подвесок с помощью липучек.

Использование ремней безопасности

См. рис. 4 - 9

Включение ограничителя укачивания

См. рис. 10

Регулировка угла наклона спинки

См. рис. 11

- ! У спинки 3 угла наклона.
- ! Устанавливая угол наклона спинки, слегка подтолкните спинку вперёд, затем отпустите кнопку и отрегулируйте спинку до требуемого положения.

Регулировка подставки для ног

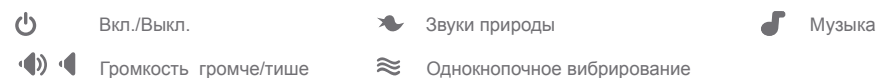
См. рис. 12

Использование электронного блока

См. рис. 13 - 15

Установка и замена батареек показаны на 14 и 15.

- ! Рекомендуемый тип батарей - щелочные батарейки одноразового использования, размер AA (3X1.5V). НИКОГДА не используйте вместе батарейки разных типов. 14 15



- ! Батарейки в комплект поставки не входят.

Складывание изделия

См. рис. 16 - 17

Снятие чехла сиденья

См. рис. 18 - 26

- ! Для того чтобы убрать вкладыш для малыша с чехла межножного ремня, расстегните пряжку.
- ! Для того чтобы снова прикрепить мягкие элементы, повторите вышеуказанные действия в обратном порядке.

Обслуживание и уход

1. Пятна на изделии можно очистить губкой и мыльной водой.
2. Не используйте неразбавленное моющее средство, бензин или другой органический растворитель для мытья изделия. Они могут повредить её.
3. Не используйте отбеливатель.
4. Регулярно проверяйте изделие на предмет изношенных деталей, разорванного материала или разошедшихся швов. Заменяйте или ремонтируйте детали по мере необходимости.
5. Если не используете люльку-качалку в течение долгого времени, храните её в недоступном для ребенка месте.



CZ Vítejte v Joie™

Gratulujeme, právě jste se stali součástí rodiny Joie! Jsme nadšeni, že jsme se stali částí vašeho života. Při používání produktu Joie dreamer™ využívá vaše dítě vysoce kvalitní, plně certifikované lehátko, schválené dle norem EN 12790:2009 a BS EN 62115:2005+A12:2015. Opěrné lehátko je vhodné pro děti do hmotnosti 9kg (přibližně od 0 - 6 měsíců). Tento produkt je vhodný pro použití jako židlička od 9 - 15 kg. Prosím přečtěte si pečlivě tento manuál a postupujte přesně dle zde uvedených kroků, pro zajištění komfortu a perfektního bezpečí pro vaše dítě.

Návod k obsluze uschovejte pro budoucí použití.

Navštivte nás na www.joiebaby.com pro stažení návodů a pro další informace k úžasným produktům Joie.

Pro informace o záruce navštivte joiebaby.com.

DŮLEŽITÉ! UCHOVEJTE PRO BUDOUCÍ POUŽITÍ! ČTĚTE PEČLIVĚ!!

Stav nouze

V případě ohrožení, nebo úrazu, je nejdůležitější poskytnout vašemu dítěti okamžité ošetření a následnou lékařskou pomoc.

Informace o produktu

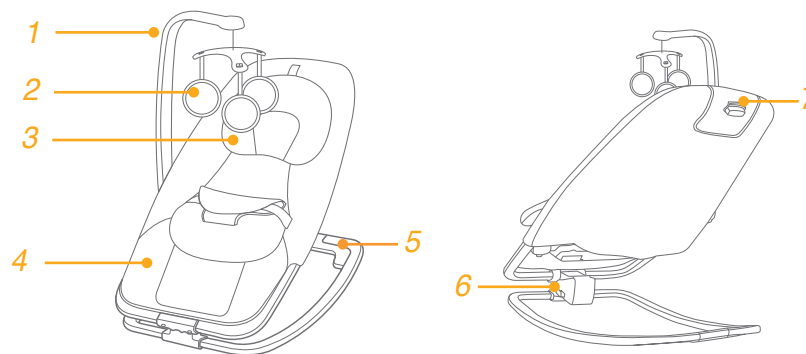
Před zahájením používání tohoto produktu si prosím nejprve pečlivě prostudujte tento manuál. Máte-li nějaké doplňující dotazy, konzultujte je s prodejcem. Lehátko nemusí mít některé funkce v závislosti na modelu.

Výrobek	lehátko
Vhodná pro	děti od narození do 9kg (přibližně 0-6 měsíců)
Materiály	kov, plasty, látky
Vyrobeno	v Číně
Značka	Joie
Stránky	www.joiebaby.com
Výrobce	Allison GmbH

Seznam částí

Před zahájením používání tohoto produktu si prosím nejprve pečlivě prostudujte tento manuál a ujistěte se, že všechny součásti výrobku jsou dostupné. Některé součásti mohou být prodávány zvlášť. Máte-li nějaké doplňující dotazy, konzultujte je s prodejcem. Pro montáž není požadované žádné nářadí.

- 1 hrazda na hračky
- 2 hračky
- 3 vložka pro malé děti
- 4 potah
- 5 pojistka pro zamezení houpání
- 6 tlačítko skládání
- 7 tlačítko polohování



VAROVÁNÍ

- ! Před použitím lehátka si pečlivě prostudujte návod a poté jej uschovejte pro pozdější nahlédnutí.
- ! Odstraňte plastový obal, v němž bylo lehátko zabaleno, z dosahu dětí, hrozí nebezpečí udušení.
- ! Nikdy nenechávejte dítě v lehátku bez dozoru!
- ! Nenechte dítě hrát si s lehátkem.
- ! Když je dítě v lehátku, vždy používejte zádržný systém.
- ! Lehátko není hračka pro Vaše dítě a proto by sestavení a veškerou manipulaci s ním měla provádět pouze dospělá osoba.
- ! Nepoužívejte opěrné lehátko, jakmile se vaše dítě dokáže samo posadit.
- ! Neumisťujte lehátko na vyvýšená místa, např. stůl atd. a na nakloněnou plochu.
- ! Nepoužívejte lehátko jako autosedačku.
- ! Nikdy nestavte lehátko do blízkosti kabelů, větráků, tepelných zdrojů, ostrých hran, vody nebo elektrických spotřebičů.
- ! Nikdy nepřenášejte lehátko za hrazdu s hračkami.
- ! Lehátko je určeno pouze pro jedno dítě do hmotnosti 9 kg.
- ! Lehátko není určeno ke spánku! Tento výrobek nenahrazuje postýlku!
- ! Nepoužívejte lehátko, pokud jsou jakékoliv součásti poškozené nebo chybějí.

- ! Nepoužívejte příslušenství, nebo náhradní díly, které nejsou schválené výrobcem.
- ! Lehátko splňuje normu EN 12790:2009.
- ! Je nebezpečné nechávat u lehátka nebo v lehátku předměty u kterých hrozí nebezpečí udušení nebo zaškrcení dítěte např. žádné provázky k uchycení hraček, provázky stínidel/závěsů, atd.
- ! Před každým použitím výrobku se přesvědčete, že jsou všechna zajišťovací a připevňovací zařízení správně zapojená a plně funkční.
- ! Nedobíjecí baterie nesmí být dobíjeny.
- ! Různé typy baterií nebo nové a použité se nesmějí používat společně.
- ! Baterie musí být vloženy se správnou polaritou.
- ! Napájecí terminál nesmí být skratován.
- ! Vyměňte baterie, pokud lehátko přestává pracovat správně.
- ! Před použitím pečlivě zkontrolujte všechny části napájení včetně kabelu.
- ! Produkt může být použit pouze s doporučeným napájením.
- ! Baterie udržujte mimo dosah dětí.
- ! Odejměte z lehátka hračky, jakmile se dítě začne stavět na ruce a na kolena.

Sestavení lehátka

viz. obrázky 1 - 3

- ! Hračky jsou nasazeny na lehátko pomocí suchého zipu.

Použití zádržného systému

viz. obrázky 4 - 9

Použití pojistky pro zamezení houpání

viz. obrázky 10

Nastavení sklonu zádové opěrky

viz. obrázky 11

- ! Lehátko je vybaveno možností nastavení sklonu do 3 pozic.
- ! Při nastavování pozice zádové opěrky tlačte opěrku mírně dopředu a zároveň stiskněte tlačítko pro ovládání sklonu a nastavte novou pozici.

Nastavení opěrky nohou

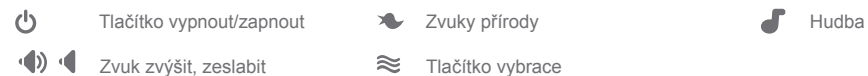
viz. obrázky 12

Použití elektronického modulu

viz. obrázky 13 - 15

Prohlédněte si obrázky 14 a 15 pro informace o správném vložení a vyndání baterií.

- ! Doporučeným typem baterií jsou jednorázové AA (3x1,5V). Vždy používejte tři stejné typy baterií. 14 15



- ! baterie nejsou součástí balení.

Skládání lehátka

viz. obrázky 16 - 17

Sejmutí potahu

viz. obrázky 18 - 26

- ! Odepněte sponu a vyjměte vložku pro malé dítě z rozkrokového polstru.
- ! Pro znovunasazení látkových částí postupujte dle předchozích kroků v obráceném pořadí.

Péče a údržba

- Potah lze čistit houbou a mýdlovou vodou.
- Nepoužívejte neředěný neutrální čisticí prostředek, benzín nebo jiné organické rozpouštědlo k čištění lehátka. Mohli byste ho poškodit.
- Nepoužívejte bělidlo.
- Pravidelně kontrolujte, zda nejsou některé díly opotřebené, nebo zda materiál nebo šití není roztrženo. Vyměňte nebo opravte poškozené díly dle potřeby.
- Pokud lehátko delší dobu nepoužíváte, uskladněte jej na stinném místě, kam vaše dítě nemá přístup. Prosím recyklujte tento produkt.



SK Vitajte v Joie™

Gratulujeme, práve ste sa stali súčasťou rodiny Joie! Sme nadšení, že sme sa stali súčasťou vášho života.

Pri používaní produktu Joie dreamer™ si vaše dieťa užíva vysoko kvalitné, plne certifikované ležadlo, schválené podľa štandardov EN 12790:2009 a BS EN 62115:2005+A12:2015. Oporné ležadlo je určené pre deti do hmotnosti 9kg (približne 0-6 mesiacov). Tento produkt je vhodný pre použitie ako stolička od 9 - 15kg. Prosím starostlivo si prečítajte tento manuál a postupujte presne podľa tu uvedených krokov, pre zaistení komfortu a perfektného bezpečí pre vaše dieťa.

Návod na obsluhu uschovajte pre budúce použitie.

Navštívte nás na www.joiebaby.com pre sťaženie návodov a pre ďalší informácie k užasným produktom Joie.

Pre informácie o záruke navštívte joiebaby.com.

DÔLEŽITÉ! UCHOVAJTE PRE BUDÚCE POUŽITIE! ČÍTAJTE STAROSTLIVO!

Stav núdze

V prípade ohrozenia, alebo úrazu, je najdôležitejšie poskytnúť vášmu dieťaťu okamžité ošetrovanie a následnú lekársku pomoc.

Informácie o produkte

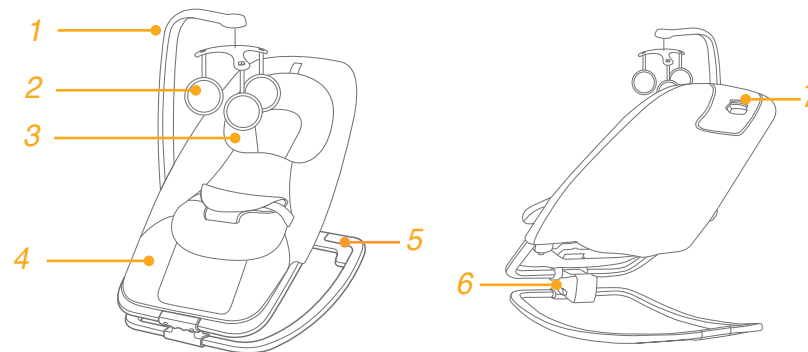
Pred zahájením používania tohto produktu si prosím najprv pozorne preštudujte tento manuál. Ak máte nejaké doplňujúce dotazy, konzultujte je s predajcom. Niektoré funkcie nemusí byť prítomné v závislosti na modeli.

Výrobok	ležadlo
Vhodná pre	deti od narodení do 9kg (približne 0-6 mesiacov)
Materiály	kov, plasty, látky
Vyrobené v	Číne
Značka	Joie
Stránky	www.joiebaby.com
Výrobca	Allison GmbH

Zoznam častí

Pred zahájením používania tohto produktu si prosím najprv pozorne preštudujte tento manuál a uistite sa, že všetky súčasti výrobku sú dostupné. Niektoré súčasti môžu byť predávané zvlášť. Ak máte nejaké doplňujúce dotazy, konzultujte je s predajcom. Pre montáž nie je požadované žiadne náradie.

- 1 Hrazda na hračky
- 2 Hračky
- 3 Vložka pre malé deti
- 4 Poťah
- 5 Stopka pre zamedzenie hojdania
- 6 Tlačidlo skladania
- 7 Tlačidlo polohovania



VAROVÁNÍ

- ! Pred použitím ležadla si pozorne preštudujte návod a potom ho uschovajte pre skoršie nahliadnutie.
- ! Odstráňte plastový obal, v ktorom bolo ležadlo zabalené z dosahu detí, hrozí nebezpečenstvo udusenía.
- ! Nikdy nenechávajte dieťa v ležadle bez dozoru!
- ! Nenechajte dieťa sa hrať s ležadlom.
- ! Keď je dieťa v ležadle, vždy používajte zádržný systém.
- ! Ležadlo nie je hračka pre Vaše dieťa a preto by zostavenie a všetku manipuláciu s ležadlom mala robiť iba dospelá osoba.
- ! Nepoužívajte oporné ležadlo v momente ak sa vaše dieťa vie samo posadiť.
- ! Neumiestňujte ležadlo na vyvýšená miesta, napr. stôl atd. a na naklonenú plochu.
- ! Nepoužívajte ležadlo ako autosedačku.
- ! Nikdy nestavte ležadlo do blízkosti káblov, vetrákov, tepelných zdrojov, ostrých hrán, vody alebo elektrických spotrebičov.
- ! Nikdy neprenášajte ležadlo za hrazdu s hračkami.
- ! Ležadlo je určené iba pre jedno dieťa do hmotnosti 9 kg.
- ! Ležadlo nie je určené ku spánku! Tento výrobok nenahrádza postieľku!
- ! Nepoužívajte ležadlo, ak sú akékoľvek súčiastky poškodené alebo chýbajú.

- ! Nepoužívajte príslušenstva, alebo náhradné diely, ktoré nie sú schválené výrobcom.
- ! Ležadlo spĺňa normu EN 12790:2009.
- ! Je nebezpečné nechávať u ležadla alebo v ležadle predmety u ktorých hrozí nebezpečenstvo udusenía alebo zaškrtenia dieťaťa napr. žiadne povrázky k uchytení hračiek, povrázky tienidiel/závesov, atd.
- ! Pred každým použitím výrobku sa presvedčte, že sú všetky zaistovacie a pripevňujúci zariadenia správne zapojená a plne funkčná.
- ! Nedobíjací batérie nesmú byť dobíjané.
- ! Rôzne typy batérií alebo nové a použité sa nesmú používať spoločne.
- ! Batérie musí byť vložené správnou polaritou.
- ! Napájací terminál nesmie byť skratovaný.
- ! Vyberte batérie, ak ležadlo prestáva pracovať správne.
- ! Pred použitím pozorne skontrolujte všetky časti napájania vrátane kábelu.
- ! Produkt môže byť použitý iba s odporúčaným napájaním.
- ! Batérie udržiavajte mimo dosah detí.
- ! Vyberte z ležadla hračky, ak sa dieťa začne stavať na ruky a na kolena.

Zostavenie ležadla

vid. obrázky 1 - 3

- ! Hračky sú nasadené na ležadlu pomocou suchého zipsu.

Použití postroje

vid. obrázky 4 - 9

Aktivácia stopky pre zamedzenie hojdania

vid. obrázky 10

Nastavení sklonu chrbtovej opierky

vid. obrázky 11

- ! Ležadlo je vybavené možnosť nastavení sklonu do 3 pozícií.
- ! Pri nastavovaní pozície chrbtovej opierky, tlačte opierku mierne dopredu a zároveň stlačte tlačidlo pre ovládání sklonu a nastavte novú pozíciu.

Nastavenie opierky nôh

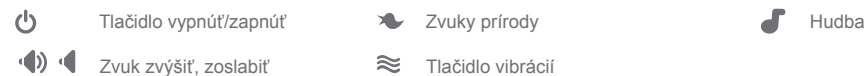
vid. obrázky 12

Použitie elektronického modulu

vid. obrázky 13 - 15

Prehľadnite si obrázky 14 a 15 pre informácie o správnom vložení a vybratí batérií.

- ! Odporúčaným typom batérií sú jednorazové AA (3x1,5v). Vždy používajte tri rovnaké typy batérií. 14 15



- ! batérie nie sú súčasťou balenia.

Zložení ležadla

vid. obrázky 16 - 17

Vyzlečenie pot'ahu ležadla

vid. obrázky 18 - 26

- ! Odopnite sponu a vyberte vložku pre malé dieťa z medzi nožného pot'ahu polstru.
- ! Pre znovu nasadení látkových častí postupujte podľa predchádzajúcich krokov v obrátenom poradí.

Starostlivosť a údržba

- Pot'ah môžete čistiť hubou a mydlovou vodou.
 - Nepoužívajte neriedený neutrálny čistiaci prostriedok, benzín alebo iné organické rozpúšťadlo k očistení ležadla. Mohli by ste ju poškodiť.
 - Nepoužívajte bielicidlo.
 - Pravidelne kontrolujte, či nie sú niektoré diely opotrebené, alebo či materiál a šití nie je roztrhnuté.
 - Ak ležadlo dlhší dobu nepoužívate, uskladnite ju na mieste v tieni, kam nemá dieťa prístup.
- Prosím recyklujte tento produkt.



KR 조이 제품을 구매해 주셔서 감사합니다

조이의 가족이 되신 것을 축하드립니다. 당신과 귀여운 아이가 안전한 조이와 함께 즐거운 여행이 되시길 바랍니다.

조이 Dreamer 는 유럽의 안전인증 EN 12790:2009 와 BS EN 62115:2005+A12:2015 을 통과한 고품질의 제품으로, 당신의 아이를 안전하게 지켜줄 것입니다.

이 제품은 바운서로 9kg 미만(약 0-6 개월) 의 아이가 사용하기 적당한 제품입니다. 또한 9-15kg 어린이가 의자로 사용하기 적합합니다.

이 사용설명서를 잘 읽고 단계별에 따라 아이에게 최상의 안전과 편안함을 제공하여 주시길 바랍니다.

항상 설명서를 잘 보관하여 주시길 바랍니다.

Joiebaby.co.kr 을 방문하시면, 다양한 조이 제품 및 설명서를 다운 받을 수 있습니다.

워런티 관련 사항은 joiebaby.com 에서 확인 바랍니다.

중요! 꼭 매뉴얼을 보관하여 주세요.

비상사태

비상사태 또는 사고 발생 시, 유아에게 즉시 응급처치 및 치료를 하는 것이 가장 중요합니다.

제품정보

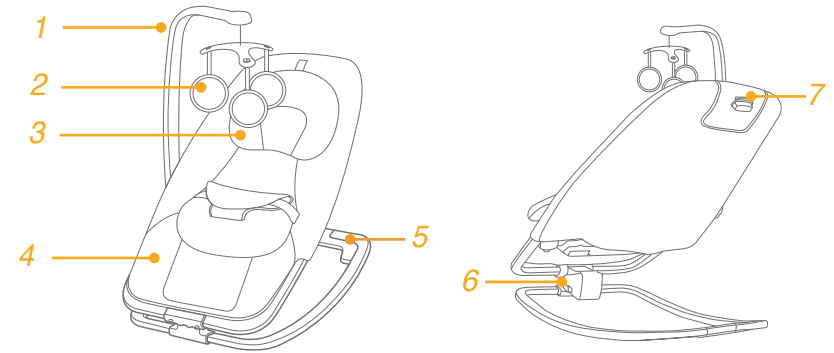
이 제품을 사용하기 전에 사용설명서를 모두 읽어보시길 바랍니다. 확인이 필요하신 경우에는 판매업체에 문의하여 주시길 바랍니다. 일부 기능은 모델에 따라 다를 수 있습니다.

제품 대상유아	Dreamer 바운서사용가능: 0-9kg 의자: 9-15kg
자재	플라스틱, 금속, 직물
제조국	중국
브랜드	영국 조이
웹사이트	www.joiebaby.com(영국), www.joiebaby.co.kr(한국)
제조공장	Allison GmbH
고객센터	에이원 1800-8561

부품리스트

조립하기 전, 모든 부품이 있는지 확인하여 주십시오. 빠진 부속품이 있으면 해당 업체에 연락 주시기 바랍니다. 설치를 위한 장비는 필요치 않습니다.

- | | |
|------------|-------------|
| 1 토이바 | 5 흔들림잠금장치 |
| 2 장난감 | 6 플딩버튼 |
| 3 신생아 이너시트 | 7 등받이각도조절장치 |
| 4 시트커버 | |



경고

- ! 장난감은 반드시 성인이 장착해야 합니다.
- ! 보호자 없이 아이를 혼자 두지 마십시오. 항상 아이를 지켜보십시오.
- ! 예를 들면 테이블 위 같은 높은 곳에 제품을 두고 사용하면 위험합니다.
- ! 항상 보호장치를 사용합니다.
- ! 제품을 이동할 시에는 반드시 토이바를 사용하지 않습니다.
- ! 아이가 9kg(약0-6개월)의 무게가 넘거나, 혼자 기어내려오거나, 도움없이 앉을 수 있는 경우 바운서로 사용을 중단하십시오.
- ! 이 제품 위에서 장시간 수면 하지 않습니다.
- ! 이 제품을 아기침대나 또는 침대의 기능을 대신해서 안되며, 아이가 수면이 필요할때에는 아이를 적절한 아기침대나 침대로 옮겨야 합니다.
- ! 이 제품을 강한 열을 내는 제품이나 전기 히터 제품 또는 가스 히터 제품등으로 부터 반드시 멀리 두셔야 합니다.
- ! 질식을 방지하기 위해, 아이 목 근처에 끈과 함께 제품을 두지 마시고 또한 제품의 끈으로 걸어두거나 장난감을 끈으로 연결하지 마시기 바랍니다.
- ! 모든 조립은 완벽히 접히지 않은 상태에서 이루어져야 하고 제품을 이용하시기 전에 반드시 올바르게 조립이 되었는지 확인 하시길 바랍니다.
- ! 만약 제품의 한 부품이라도 망가지거나 유실 되었다면, 제품을 사용하지 마십시오.

- ! 제조업체가 승인 한 것 이외의 약세서리나 교체부품을 사용하지 마십시오.
- ! 재충전이 불가능한 배터리는 충전되지 않습니다.
- ! 재충전이 가능한 배터리는 반드시 충전하기 전에 제품으로부터 분리해야 합니다.
- ! 재충전이 가능한 배터리는 반드시 성인의 통제아래에서 충전되어야 합니다.
- ! 다른 타입의 배터리나 새배터리 또는 사용했던 배터리와 함께 사용하지 마십시오.
- ! 극의 방향과 맞게 배터리를 꼽으십시오.
- ! 다 사용한 배터리는 제품에서 제거 하시길 바랍니다.
- ! 전기공급단자는 합선이 생기지 않습니다.
- ! 제품 작동이 중단 되었을 때에 배터리를 교체합니다.
- ! 아이의 손에 닿는 곳에 배터리를 두지 않습니다.
- ! 아이가 제품에 걸려 생기는 부상을 방지 하기 위해서 아이가 손과 무릎을 이용하여 기어다니기 시작했을 때에 장난감을 반드시 제거합니다.
- ! 질식을 방지하기 위해 제품을 사용하기 전에 비닐 봉투 및 포장을 제거 해야 합니다. 비닐 봉투 및 포장은 유아와 아이의 손에 닿지 않는 곳에 두어야 합니다.
- ! 아이가 혼자서 앓을 수 있게 되면 더이상 바운서를 사용하지 마시기 바랍니다.

Dreamer 조립

이미지 참고 ① - ⑤

- ! 장난감은 토이바에의 걸이와 루프잠금장치에 설치해야 합니다.

장치사용

이미지 참고 ④ - ⑨

흔들거림잠금장치 작동

이미지 참고 ⑩

기울기각도 조절

이미지 참고 ⑪

- ! 3단계로 등받이의 기울기 각도 조절이 됩니다.
- ! 등받이의 기울기 각도 조절을 했을 때, 등받이를 살짝 앞으로 밀었다가 버튼을 해제하여주시고 알맞은 위치에 맞게 조절하여 주십시오.

다리지지대(발받침) 조절

이미지 참고 ⑫

전자모듈 사용

이미지 참고 ⑬ - ⑮

- ⑭ & ⑮ 번 이미지를 참고하시어 배터리 교체 방법을 숙지 하시길 바랍니다.

- ! 알카라인 일회성 건전거지를 추천하며, 사이즈는 AA(3 X 1.5V) 입니다. 절대 배터리의 종류를 혼용해서 사용하지 마십시오. ⑭ ⑮ 번 이미지 참고



- ! 배터리 미포함

Dreamer 접기

이미지 참고 ⑯ - ⑰

시트커버 벗기기

이미지 참고 ⑱ - ㉔

- ! 버클을 열어서 다리사이의 버클로부터 신생아 이너 시트를 벗겨냅니다.
- ! 천소재의 제품을 다시 연결하시려면 위의 단계를 역순으로 반복하십시오.

관리 및 유지보수

- 스폰지와 비눗물을 이용하여 오염물질을 닦아내실 수 있습니다.
- 희석 중성 세제, 휘발유 또는 다른 유기 용제를 사용하지 마십시오.
- 표백제를 사용하지 마십시오.
- 때때로 마모 된 부품 그리고 찢어졌거나 바느질이 훼손이 된 부분이 있는지 확인 하십시오. 필요한 부품은 교체하거나 수리 받으시길 바랍니다.
- 만약 오랜 시간동안 제품을 사용하지 않으실거라면, 아이의 손에 닿지 않는 장소에 보관하십시오. 이 제품은 재활용이 됩니다.



Gratulálunk, hogy Ön is a Joie család tagja lett! Nagyon örülünk, hogy részesei lehetünk a kisgyereke életútjának. Amikor a Joie dreamer™ terméket használja, Ön egy kivitűnő minőségű, teljes mértékben jóváhagyott hintaszéket használ, amely megfelel az EN 12790:2009 és EN 62115:2005+A12:2015 szabványnak. Ez a termék megfelelő mint hintaszék 9 kg alatti gyerekek számára (körülbelül 0 - 6 hónap). Ez a termék megfelelő mint szék 9 - 15kg közötti gyerekek számára. Kérjük figyelmesen olvassa el ezt a kézikönyvet és kövesse a lépéseket, hogy kényelmes alvást és a legjobb védelmet biztosítsa a gyermekének.

Kérjük, őrizze meg a használati útmutatót a jövőbeni felhasználásra.

A kézikönyvek letöltéséhez látogasson el a joiebaby.com címre, itt láthat további érdekes Joie termékeket.

Garanciális információkért kérjük látogasson el weboldalunkra a joiebaby.com címen.

FONTOS! ŐRIZZE MEG A KÉSŐBBIEKRE

Sürgösség

Sürgösség vagy baleset esetén azonnal kérjen orvosi segítséget a gyerek számára.

Termékinformáció

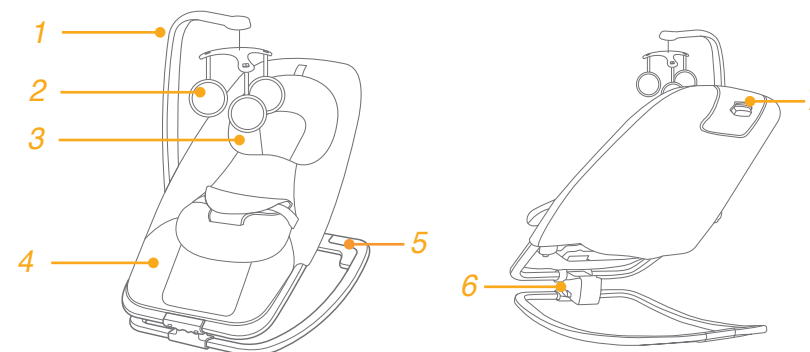
A termék használata előtt olvassa el az útmutatóban lévő összes utasítást. Amennyiben további kérdései vannak, tanácskozzon közvetlenül a forgalmazóval. Egyes funkciók modellfüggőek.

Termék	hintaszék
Megfelelő	hintaszékek: születéstől - 9 kg, szék: 9 kg - 15 kg
Anyag	Műanyag, fém, szövet
Szabványszám	Szabvány fenntartott
Készült	Kínában
Márkanév	Joie
Weboldal	www.joiebaby.com
Gyártó	Allison GmbH

Alkatrészek listája

Győződjön meg, hogy minden alkatrész rendelkezésre áll, mielőtt nekilát az összeszerelésnek. Amennyiben valamelyik alkatrész hiányzik, kérjük vegye fel a kapcsolatot a helyi kereskedővel. Az összeszereléshez nincs szükség semmilyen szerszámmra.

- | | |
|-------------------|----------------------|
| 1 Játéktartó rúd | 5 Hintamegállító |
| 2 Játékok | 6 Összehajtó gomb |
| 3 Kisgyerek betét | 7 Döntés állító gomb |
| 4 Ülészuzat | |



FIGYELMEZTETÉS

- ! A játékot egy felnőtt kell összerakja.
- ! SOHA ne hagyja a gyermekét felügyelet nélkül. Mindig tartsa szem előtt a gyermekét.
- ! A termék használata magasított felületen (pl. asztal) veszélyes.
- ! Mindig használja az ülésrendszert.
- ! Soha ne vigye a terméket a játéktartó rúdtól fogva.
- ! Ha a gyermek eléri a 9kg súlyt (kb. 0-6 hónap), vagy ki tud mászni vagy segítség nélkül ülni tud, ne használja tovább a hintaszéket.
- ! Ez a termék nem hosszú idejű alvási készülék.
- ! Ez a termék nem helyettesíti a kosarat vagy ágyat. Amennyiben a gyerekek alvási van szüksége, egy megfelelő kosárba vagy ágyba kell helyezni.
- ! Ügyeljen arra, hogy a termék közelében ne legyen nyílt tűz vagy más erős hőforrás, például elektromos hőszugárzó, gázmelegítő stb.
- ! Az esetleges fulladások megelőzése érdekében NE tegyen zsinórral ellátott tárgyakat a gyermek nyaka köré, ne függessen fel zsinórokat az utazó gyerekágyra, és ne kössön zsinórokat a játékokra.
- ! A termék használata előtt minden szerelési alkatrész teljesen ki kell legyen terítve, megfelelően megszorítva és rögzítve.
- ! NE használja a terméket ha bármely része eltört, leszakadt vagy hiányzik.

- ! NE használjon tartozékokat vagy cserealkatrészeket mást, mint amit a gyártó jóváhagyott.
- ! A nem tölthető elemeket nem szabad tölteni.
- ! A tölthető elemeket töltés előtt távolítsa el a termékből.
- ! A tölthető elemek csak felnőtt felügyelet mellett tölthetők.
- ! Ne keverjen különböző típusú elemeket vagy új és használt elemeket.
- ! Az elemeket helyes polaritással helyezze be.
- ! A kifogyott elemeket távolítsa el a termékből.
- ! A terminálokat ne zárja rövidre.
- ! Cserélje ki az elemeket, amikor az elektronika nem megfelelően működik.
- ! Tartsa az elemeket gyermekektől távol.
- ! A lehetséges sérülések elkerülése végett távolítsa el a játékot amikor a gyerek próbálkozik könyökölni és térdelni mászó helyzetben.
- ! A fulladás elkerülése érdekében távolítsa el a műanyag zsákok és a csomagolóanyagokat mielőtt használná a terméket. A műanyag zsák és a csomagolóanyagot tartsa távol csecsemőktől és gyerekektől.
- ! NE használja a megdöntött bölcset, ha a gyerek tud ülni segítség nélkül.

Hintaszék összerakása

lásd a képeket 1 - 3

- ! A játéktartó rúdra horgokkal és hurkokkal rögzítik a játékokat.

Hámszíj használata

lásd a képeket 4 - 9

Hintamegállító

lásd a képeket 10

A háttámla szögének állítása

lásd a képeket 11

- ! A háttámla 3 szögbe állítható.
- ! Amikor a döntésszöveget állítja a háttámlának, enyhén nyomja előre a háttámlát, majd engedje el a gombot és állítsa a háttámlát a kívánt helyzetbe.

Lábtartó állítása

lásd a képeket 12

Elektronikai modul használata

lásd a képeket 13 - 15

Kérjük olvassa el 14 & 15 az elemek be és kiszerezéséhez.

- ! Ajánlott elemtípusok - eldobható alkáli elemek, AA méret (3X1,5V). SOHA ne keverje az elemtípusokat. 14 15



- ! Az elemek nem tartozékok

A hintaszék összehajtása

lásd a képeket 16 - 17

Az üléshez eltávolítása

lásd a képeket 18 - 26

- ! Nyissa ki a csatot, hogy eltávolítsa a csecsemőbetétet a láb közötti szíjtakaróról.
- ! A puha belsők újbóli felszereléséhez kérjük ismétlje meg a lépéseket fordított sorrendben.

Gondozás és karbantartás

1. A termék szivaccsal és szappanos vízzel tisztítható.
2. Ne használjon hígítás nélküli semleges mosószereket, benzint vagy más szerves oldószert a termék mosására. Ezek károsíthatják a terméket.
3. Ne használjon fehérítőt.
4. Rendszeres időközönként ellenőrizze, hogy nincsenek-e lehasznált alkatrészek, illetve elszakadt anyagdarabok vagy varrások a terméken. Szükség esetén cserélje le vagy javítsa meg az alkatrészeket.
5. Ha a terméket sokáig nem használják, kérjük tegye el valahova ahol a gyerek nem fér hozzá. Kérjük hasznosítsa újra a terméket.





Allison GmbH
Adam-Opel-Straße 21 67227
Frankenthal

bring the kids™

Share the joy at joiebaby.com

P-IM03791